

MANUÁL, POPIS, BEZPEČNOSTNÍ INFORMACE



PIT BOSS® PRO SERIES

GRIL NA DŘEVĚNÉ PELETY

PRO SERIES 850 WIFI Pit Boss

PB850PS2

kod: 10831 684678108314

DŮLEŽITÉ! PŘEČTĚTE SI POZORNĚ A USCHOVEJTE PRO BUDOUCÍ POUŽITÍ.

MANUÁL MUSÍTE PŘEČÍST PŘED ČINNOSTÍ!

POUZE PRO VENKOVNÍ POUŽITÍ.

POKYNY PRO MONTÁŽ A PROVOZ

Před instalací a použitím tohoto elektrického spalování paliva na pelety si prosím pečlivě prostudujte bezpečnostní pokyny a všechny informace v tomto manuálu. Nedodržení těchto pokynů může mít za následek poškození majetku, zranění nebo dokonce smrt. Ohledně omezení a dozoru instalace kontaktujte příslušné orgány nebo požárníky. Manuál uschovejte tak, abyste do něj mohli kdykoli nahlédnout nebo jej případně mohli nabídnout k prostudování dalším uživatelům.



Informace o bezpečnosti	3
Díly a specifikace	4
Příprava montáže	5

Pokyny pro montáž

Montáž noh	5
Montáž spodní police	6
Montáž kol	6
Instalace pojistky víka proti přepadnutí	6
Sestava rukojeti víka	6
Montáž háčků na boční polici	7
Montáž boční police	7
Zabezpečení komínu	7
Montáž držáků přední police	8
Montáž přední police	8
Instalace komponentů pro grilování	9
Instalace mřížek pro grilování	10
Instalace kyblíku na tuk	10
Montáž napájecího kabelu	10
Připojení ke zdroji napájení	10

Návod k obsluze

Prostředí grilu	11
Teplotní rozsahy grilu	12
Porozumění řídicí jednotce	13
Funkce řídicí desky	14
Porozumění sondám	15
Nastavení receptů	16
Připojení k aplikaci SMIKE IT	17
Postup při plnění zásobníku	17
První použití - Vypálení grilu	18
Postup automatického spuštění	18
Postup integrální poruchy	18
Vypnutí grilu	18
Péče a údržba	19
Tipy a techniky	21
Řešení problémů	22
Používání dřevěných pelet	24
Pokyny pro vaření	25
Schéma elektrického drátu	27

Náhradní díly

Náhradní díly grilu Pro Series 850 WIFI	28
Náhradní díly násypky Pro series 850.WIFI	29

Záruky

Záruční podmínky	30
Objednání náhradních dílů	31
Kontakt zákaznický servis	31
Záruční servis	31

INFORMACE O BEZPEČNOSTI

HLAVNÍ PŘÍČINY POŽÁRU SPOTŘEBIČE JSOU VÝSLEDKEM ŠPATNÉ ÚDRŽBY A CHYBÁCH V ÚDRŽBĚ POŽADOVANÉHO ČIŠTĚNÍ KOMBUSTIBILNÍCH MATERIÁLŮ. JE VÍCE NEŽ DŮLEŽITÉ, ABY SE TENTO VÝROBEK POUŽÍVAL POUZE V SOULADU S NÁSLEDUJÍCÍMI POKYNY.

Než se pokusíte sestavit, zprovoznit nebo instalovat produkt, přečtěte si pozorně celou tuto příručku. Tím zajistíte, že Váš nový gril na dřevěné pelety bude připraven na bezproblémový provoz. Doporučujeme také uschovat si tuto příručku pro budoucí použití.

NEBEZPEČÍ A UPOZORNĚNÍ

Chcete-li získat nezbytná povolení nebo informace o jakýchkoli instalačních omezeních, (jako je například gril instalovaný na hořlavém povrchu) požadavky na kontrolu nebo dokonce možnosti použití, musíte kontaktovat místní domovskou asociaci, stavební nebo požární úředníky nebo příslušné úřady ve Vaší oblasti.

1. Musí být zachována minimální vzdálenost 90 cm od hořlavých konstrukcí po stranách grilu a 90 cm od zadní strany grilu k hořlavým konstrukcím. Neinstalujte spotřebič na hořlavé podlahy nebo podlahy obsahující hořlavé materiály. Nepoužívejte tento spotřebič v interiéru ani v uzavřeném, malém místě. Tento spotřebič na dřevěné pelety nesmí být umístěn pod stropem hořlavého stropu nebo převisem. Udržujte gril na místě čistém a bez hořlavých materiálů, benzínu a jiných hořlavých par a kapalin.

Pokud dojde k požáru tukového maziva nebo sazí, vypněte gril a nechte víko zavřené, dokud oheň nezhasne. Neodpojte napájecí kabel. Na jednotku nedávejte vodu. Nezkoušejte oheň udusit. Důležité ! Mějte po ruce hasicí přístroj schválený pro všechny třídy (třída ABC) Dojde-li k nekontrolovanému požáru, zavolejte hasiče.

2. Elektrické přívodní kabely a palivo udržujte mimo vyhřívané povrchy. Nepoužívejte gril v dešti nebo v blízkosti zdroje vody.
3. Po určité době skladování nebo nepoužití zkontrolujte rošt hořáku, zda neobsahuje překážky, násypku na cizí předměty a případné zablokování vzduchu kolem sání ventilátoru nebo výfukového otvoru zadního válce. Před použitím očistěte. Pro prodloužení životnosti jednotky je nutná pravidelná péče a údržba. Pokud je gril skladován venku během období dešťů nebo v období vysoké vlhkosti, je třeba zajistit, aby se voda nedostala do zásobníku. Když jsou mokré nebo vystaveny vysoké vlhkosti, dřevěné pelety výrazně nabobtnají, rozloží se a mohou zaseknout šnekový systém. Před prováděním jakékoli údržby nebo servisu vždy odpojte napájení.

Nepřenášejte gril během používání nebo během toho, když je gril horký. Před přemístěním se ujistěte, že v ohništi nejsou žhavé pelety a zda je gril na dotek chladný.

4. Při provozu grilu se doporučuje používat tepelně odolné rukavice na grilování nebo rukavice. Nepoužívejte příslušenství, které není určeno pro použití s tímto spotřebičem. Nepokládejte do úložného prostoru pod grilem rozžhavený kryt nebo cokoli hořlavého.
5. Aby se zabránilo kontaktu prstů, oděvů nebo jiných předmětů se systémem podávání šneku, je spotřebič vybaven kovovou bezpečnostní clonou připevněnou do vnitřku zásobníku. Tato clona nesmí být odstraněna !, pokud to nenařídí zákaznický servis nebo autorizovaný prodejce.

Toto zařízení se nedoporučuje používat dětem, osobám se sníženými fyzickými, smyslovými nebo mentálními schopnostmi nebo nedostatkem zkušeností a znalostí, pokud nejsou pod přímým dohledem nebo poučením osoby odpovědné za jejich bezpečnost.

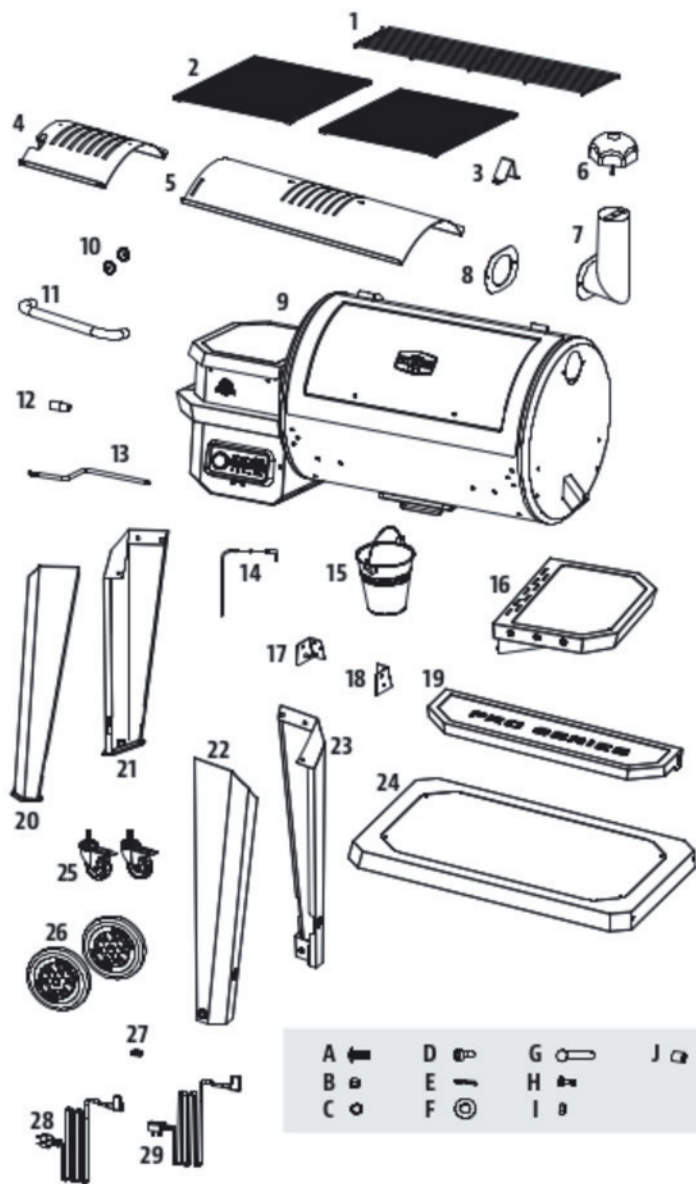
6. Části grilu mohou být velmi horké a může dojít k vážnému zranění. Během používání udržujte malé děti a domácí zvířata v bezpečí.
7. Nezvětšujte zapalovací otvory ani hořící plochy. Nedodržení tohoto varování může vést k nebezpečí požáru a ublížení na zdraví a ke ztrátě záruky.
8. Výrobek může mít ostré hrany nebo hroty. Kontakt může způsobit zranění. Zacházejte prosím opatrně.

LIKVIDACE POPELU

Popel by měl být umístěn v kovové nádobě s pevně přiléhajícím víkem. Uzavřená nádoba na popel by měla být umístěna na nehořlavou podlahu nebo na zem, daleko od všech hořlavých materiálů, až do konečné likvidace. Pokud se popel likviduje zakopáním v půdě nebo jiným lokálním rozptýlením, měl by být uchovávan v uzavřené nádobě, dokud se všechny hořlavé části důkladně neochladí.

DÍLY A SPECIFIKACE PRO SERIES 850 WIFI Pit Boss

Část	Popis	
1	Litinová horní mřížka s porcelánovým povrchem	1 ks
2	Litinové mřížky s porcelánovým povrchem	2 ks
3	Pojistka víka proti přepadnutí	1 ks
4	Regulátor (jezdec) přívodu vzduchu a plamenů	1 ks
5	Krycí víko topeniště s odtokovým žlábkem	1 ks
6	Komínový uzávěr	1 ks
7	Komín	1 ks
8	Těsnění komína	1 ks
9	Sestava hlavního grilu / násypky	1 ks
10	Šrouby rukojeti víka	2 ks
11	Rukojeť víka	1 ks
12	Rukojeť tyče pro nastavení plamene	1 ks
13	Seřizovací tyč pro nastavení plamene	1 ks
14	Masová sonda	1 ks
15	Kyblík na tuk	1 ks
16	Pravá boční police	1 ks
17	Levý držák přední police	1 ks
18	Pravý držák přední police	1 ks
19	Přední police	1 ks
20	Levá přední noha	1 ks
21	Levá zadní noha	1 ks
22	Pravá přední noha	1 ks
23	Pravá zadní noha	1 ks
24	Spodní police	1 ks
25	Otočné kolečko	2 ks
26	Kolečko	2 ks
27	Kabelová svorka	1 ks
28	Napájecí kabel – F plug	1 ks
29	Napájecí kabel – G plug	1 ks
A	Šroub	28 ks
B	Podložka	24 ks
C	Zajišťovací podložka	22 ks
D	Háček na nářadí	3 ks
E	Závlačka kola	2 ks
F	Podložka kola	2 ks
G	Čep nápravy kola	2 ks
H	Šroub	2 ks
I	Matice	2 ks
J	Pouzdro	2 ks



POZNÁMKA: Kvůli neustálému vývoji produktu se mohou součásti změnit bez předchozího upozornění. Pokud při montáži jednotky chybí nějaké součásti, kontaktujte **zákaznický servis**.

PB - ELEKTRICKÉ POŽADAVKY

- 220-240V, 50HZ, 250W, GROUNDED PLUG

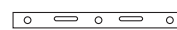
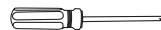
MODEL	JEDNOTKA	MONTÁŽ (ŠxVxH)	JEDNOTKOVÁ HMOTNOST	OBLAST VAŘENÍ	TEPLTNÍ ROZSAH
Gril PRO 850 WIFI	PB850PS2	144cm x 133cm x 82cm	74,8 kg	hlavní rošt 0,355m ² vrchní rošt 0,154m ² celkově 0,509m ²	82-260 °C

PŘÍPRAVA MONTÁŽE

Díly jsou umístěny v přepravním kartonu, včetně grilu. Po vyjmutí z ochranného přepravního obalu zkontrolujte bublinkové balení grilu i jeho součástí. Před montáží výrobku si přečtěte návod a zkontrolujte seznam všech součástí. Pokud některá část chybí nebo je poškozena, nepokoušejte se sestavit. Na poškození při přepravě se nevztahuje záruka. O náhradní díly požádejte distributora nebo zákaznický servis Graffishing&hunting.

DŮLEŽITÉ: Chcete-li si usnadnit instalaci a zabránit zranění, požádejte o pomoc druhou osobu.

Nástroje potřebné pro montáž: šroubovák a vodováha. Nástroje nejsou součástí dodávky.



POKyny PRO MONTÁŽ

POZNÁMKA: U všech následujících kroků neutahujte žádné šrouby, dokud nejsou nainstalovány všechny šrouby pro tento krok. Po instalaci všech šroubů je pevně dotáhněte.

1. MONTÁŽ NOH

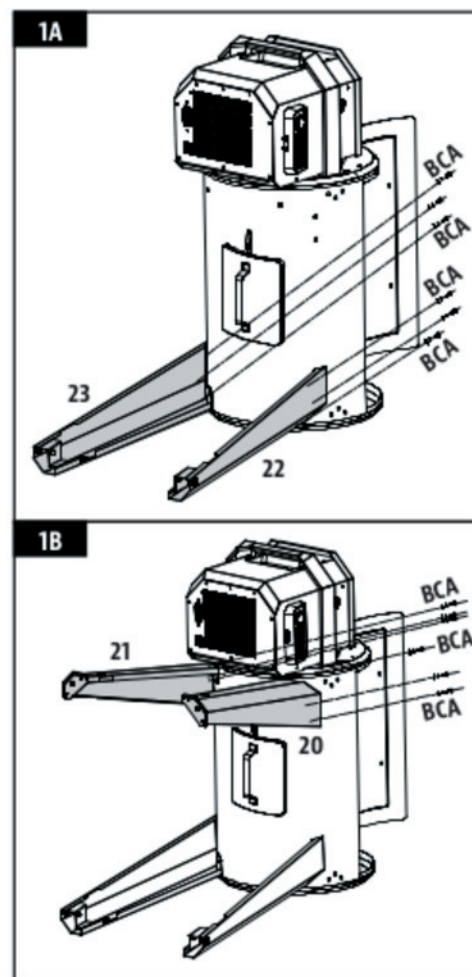
Požadované díly:

- 1x Sestava hlavního grilu / násypky (č.9)
- 1x Levá přední noha (č.20)
- 1x Levá zadní noha (č.21)
- 1x Pravá přední noha (č.22)
- 1x Pravá zadní noha (č.23)
- 12x Šroub (A)
- 12x Podložka (B)
- 12x Zajišťovací podložka (C)

Instalace:

- Na podlahu položte kus lepenky, abyste zabránili poškrábání jednotky a částí během montáže. Položte hlavní tělo grilu tak, aby násypka směřovala směrem nahoru.
- Namontujte přední pravou nohu (č.22) k tělu grilu pomocí tří šroubů, zajišťovacích podložek a podložek skrz tři předvrtané otvory. Zašroubujte šrouby z vnitřní strany grilu. Opakujte instalaci pro pravou zadní nohu (č.23). Viz obr. 1A
- Dále namontujte přední levou nohu (č.20) k tělu grilu pomocí tří šroubů, zajišťovacích podložek a podložek skrz tři předvrtané otvory. Zašroubujte šrouby z vnitřní strany grilu. Opakujte instalaci pro levou zadní nohu (č.21). Viz obr. 1B

DŮLEŽITÉ: Šrouby neutahujte úplně, dokud není spodní police nainstalována (viz další krok)



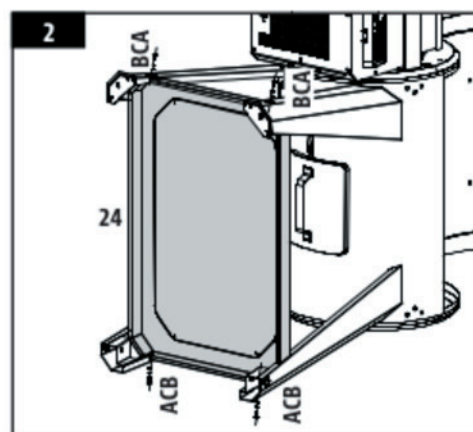
2. MONTÁŽ ŠPORNÍ POLICE

Požadované díly:

- 1x Šporní police (č.24)
- 4x Šroub (A)
- 4x Podložka (B)
- 4x Zajišťovací podložka (C)

Instalace:

- Připevněte šporní polici ke každé podpěrné noze pomocí šroubu a zajišťovacích podložek a podložek. Zajistěte, aby rovný povrch police směřoval nahoru směrem k tělu grilu.



3. MONTÁŽ KOL

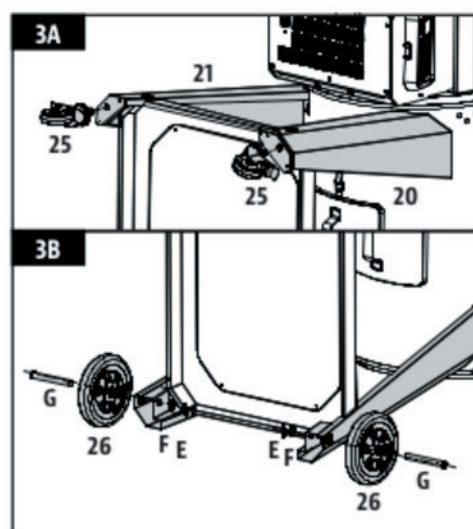
Požadované díly:

- 2x Otočné kolečko (č.25)
- 2x Kolečko (č.26)
- 2x Závlačka kola (E)
- 2x Podložka kola (F)
- 2x Čep nápravy kola (G)

Instalace:

- Zasuňte každé otočné kolečko do spodní části každé levé nohy. Zajistěte, aby otočná kolečka s brzdou byla zcela zasunuta. Viz obr. 3A
- Namontujte kola k opěrné noze vložení čepu do osy kola. Protlačte otvorem pro podpěru kola a zajistěte pomocí závlačky. Viz obr.3B
- Opatrně zvedněte gril do svislé polohy.

DŮLEŽITÉ: Znovu utáhněte šrouby podpěrných nohou, abyste se ujistili, že jsou po umístění grilu do svislé polohy zcela zajištěné.



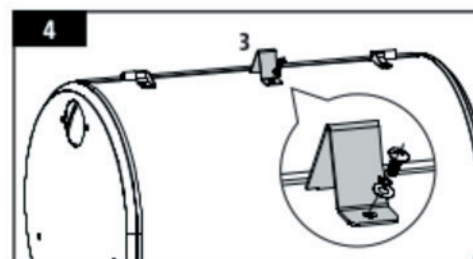
4. INSTALACE POJISTKY VÍKA PROTI PŘEPADNUTÍ

Požadované díly:

- 1x Pojistka víka proti přepadnutí (č.3)

Instalace:

- Namontujte pojistku víka na horní část hlavního válce pomocí předinstalovaného šroubu na horní části hlavního válce



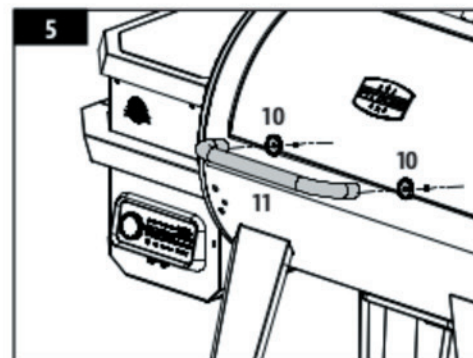
5. SEŠTAVENÍ RUKOJETI VÍKA

Požadované díly:

- 1x Rukojeť víka (č.11)
- 2x Šrouby rukojeti víka (č.10)

Instalace:

- Odstraňte předinstalované šrouby z držadla víka. Z vnitřku víka hlavního válce zasuňte jeden šroub aby vyčníval ven. Rukou utáhněte šroub (zevnitř) do držadla víka. Opakujte pro druhou stranu.



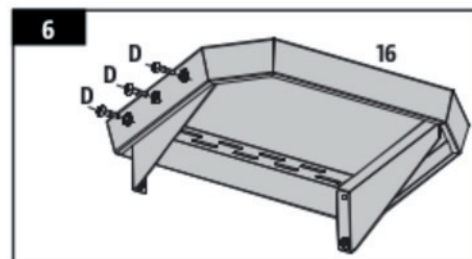
6. MONTÁŽ HÁČKŮ NA BOČNÍ POLICI

Požadované díly:

- 1x Pravá boční police (č.16)
- 3x Háčky (D)

Instalace:

- Otočte boční polici vzhůru nohama. Na okraji boční police namontujte háčky na nástroje do každého otvoru podél hrany. Háčky se připevní k matici, která je předem namontována na vnitřní straně.



7. MONTÁŽ BOČNÍ POLICE

Požadované díly:

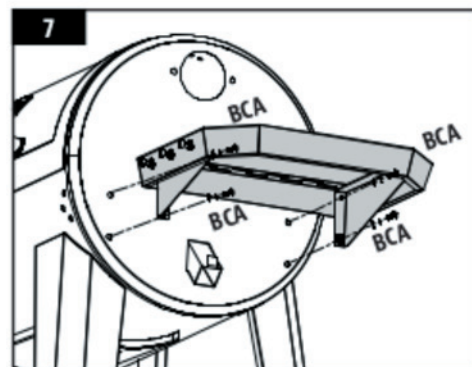
- 1x Pravá boční police (č.16)
- 4x Šroub (A)
- 4x Zajišťovací podložka (C)
- 4x Podložka (B)

Instalace:

- Zezdola připevněte boční polici k bočnímu panelu hlavního válce pomocí čtyř šroubů, podložek a zajišťovacích podložek. Viz obr.7

POZNÁMKA: Šrouby neutahujte úplně, dokud nebyly všechny šrouby nainstalovány. Jakmile jsou nainstalovány všechny šrouby, bezpečně je utáhněte

DŮLEŽITÉ: Nepoužívejte polici k přemísťování nebo zvedání grilu. Hmotnost jednotky způsobí zlomení police, což není krytě zárukou.



8. ZABEZPEČENÍ KOMÍNU

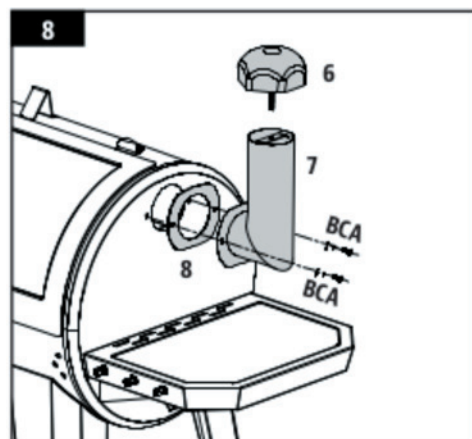
Požadované díly:

- 1x Komínové víko (č.6)
- 1x Komín (č.7)
- 1x Těsnění komína (č.8)
- 2x Šroub (A)
- 2x Zajišťovací podložka (C)
- 2x Podložka (B)

Instalace:

- Z venkovní pravé boční strany namontujte těsnění a komín ke komínovému otvoru pomocí dvou šroubů, zajišťovacích podložek a podložek. Šrouby se připevní k samořezné matici na vnitřní straně udírny.
- Dále připevněte komínové víko k horní části komínového komínu otáčením šroubu komínového uzávěru do komínu.

Poznámka: Upravte víko komína tak, aby ovlivňoval proudění vzduchu uvnitř udírny. U grilování při nízké teplotě udržujte víko otevřenější.



9. MONTÁŽ DRŽÁKŮ PŘEDNÍ POLICE

Požadované díly:

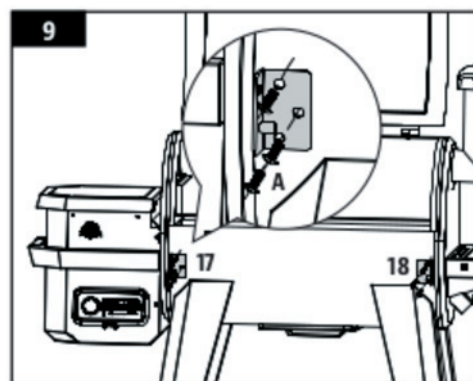
1x Pravý držák přední police (č.18)

1x Levý držák přední police (č.17)

6x Šroub (A)

Instalace:

- Upevněte držáky přední police na přední stranu grilu pomocí tří šroubů. Zašroubujte každý šroub do poloviny a utáhněte je úplně, až když jsou všechny šrouby správně namontovány a vyrovnány.



10. MONTÁŽ PŘEDNÍ POLICE

Požadované díly:

1x Přední police (č.19)

2x Podložka (B)

2x Šroub (H)

2x Matice (I)

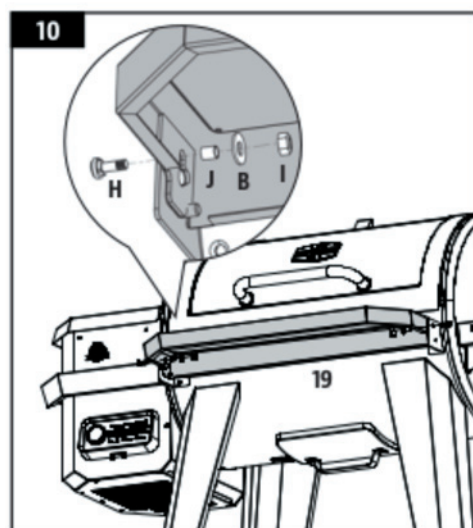
2x Pouzdro (J)

Instalace:

- Zasuňte šroub (zvenčí) do držáku police a přední police, poté přidejte průchodku na šroub, podložku a pak matici. Opakujte instalaci pro druhou stranu přední police.

POZNÁMKA: Při správné instalaci lze přední polici sklopit.

DŮLEŽITÉ: Nepoužívejte polici k přemísťování nebo zvedání grilu. Hmotnost jednotky způsobí zlomení police, což není krytě zárukou.



11. INSTALACE KOMPONENTŮ PRO GRILOVÁNÍ

Požadované díly:

- 1x Krycí víko topeniště s odtokovým žlábkem (č.5)
- 1x Regulátor (jezdec) přívodu vzduchu a plamenů (č.4)
- 1x Rukojeť tyče pro nastavení plamene (č.12)
- 1x Seřizovací tyč pro nastavení plamene (č.13)

Instalace:

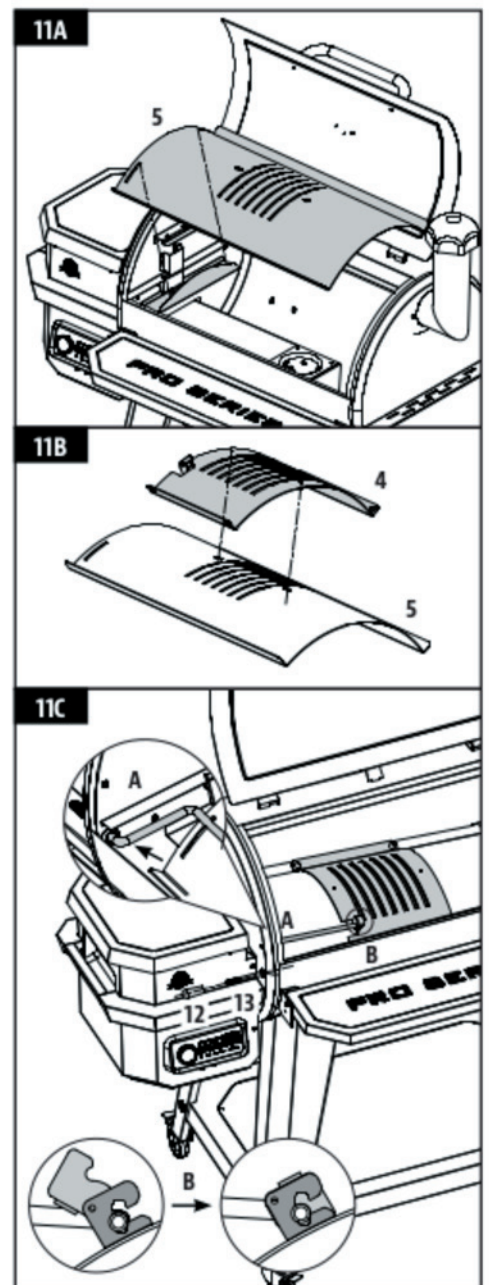
Poznámka: *Obě části jak krycí víko tak regulátor jsou lehce naolejované, aby nedošlo ke korozi*

- Vložte krycí víko topeniště do hlavního válce grilu a položte ho na vestavěnou římsu (na vnitřní straně vpravo) hlavního válce, která nasměruje tuk směrem ke kyblíku na tuk.
Posuňte celý kus na levou stranu a dvě štěrbinu na krycím víku topeniště zapadnou do zaoblené římsy nad ohněm. Bude sedět mírně pod úhlem dolů. Viz obr. 11A

POZNÁMKA: *Pokud je krycí víko topeniště rovně - je nesprávně nainstalováno. Víko by mělo být pod úhlem. Přičemž levá strana musí být výš než pravá.*

- Umístěte regulátor přívodu vzduchu na krycí víko topeniště s odtokovým žlábkem pro zakrytí štěrbinových otvorů. Ujistěte se, že zvednutý jazýček je vlevo, aby se při grilování snadno nastavil přímý nebo nepřímý plamen. Viz obr.11B.
- Zasuňte nastavovací tyč plamene do otvoru na boku vlevo od hlavního těla grilu. Přimontujte rukojeť na seřizovací tyč pro nastavení plamene. Poté zasuněte vroubkovaný konec seřizovací tyče do zajišťovací západky na regulátoru plamene. Poskytuje vám nastavitelný přístup k posuvníku plamene. Viz. obr.11C

POZNÁMKA: *Pokud je krycí víko topeniště otevřené a při grilování se používá přímý plamen, nenechávejte gril bez dozoru delší dobu.*



12. INSTALACE MŘÍŽEK PRO GRILOVÁNÍ

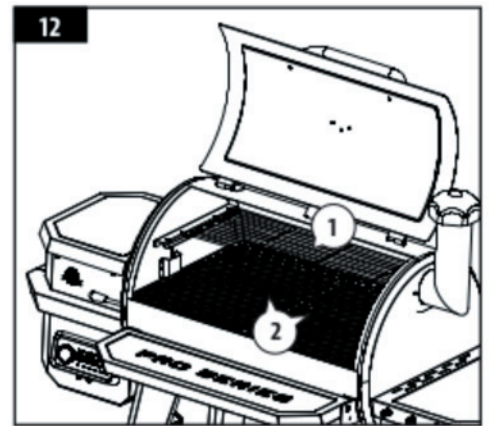
Požadované díly:

- 2x Litinové mřížky s porcelánovým povrchem (č.2)
- 1x Litinová horní mřížka s porcelánovým povrchem (č.1)

Instalace:

- Grilovací mřížky položte vedle sebe na rošt mřížky uvnitř hlavního grilu.
- Umístěte horní mřížku na horní římsu uvnitř hlavního grilu.

POZNÁMKA: Pro bezproblémový chod vašeho grilu je nutná pravidelná péče a údržba.



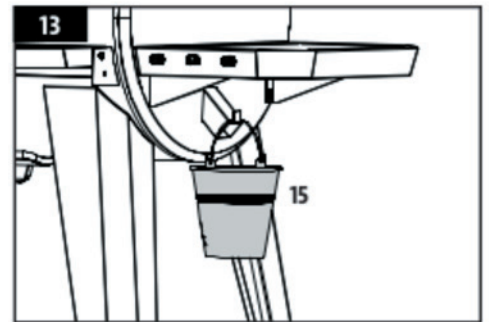
13. INSTALACE KYBLÍKU NA TUK

Požadované díly:

- 1x Kyblík na tuk (č.15)

Instalace:

- Umístěte nádobu na tuky na výtokový háček na konec hlavního grilu. Ujistěte se, že je ve vodorovné poloze, aby nedošlo k úniku tuku.
- Jednotka je nyní kompletně smontovaná.



14. MONTÁŽ NAPÁJECÍHO KABELU

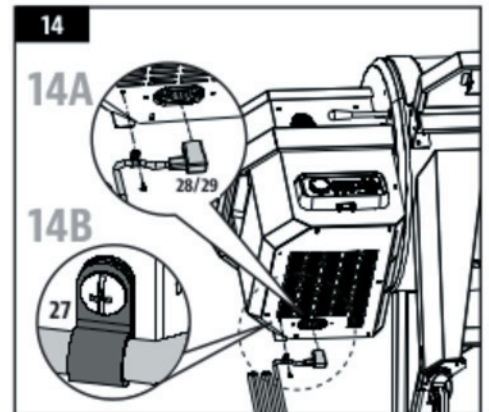
Požadované díly:

- 1x Napájecí kabel (č.28 nebo 29)
- 1x Kabelová svorka (č.27)

Poznámka: Součástí dodávky jsou 2 napájecí kabely. Vyberte napájecí kabel, který je požadován pro vaši zemi.

Instalace:

- Nejprve odstraňte předinstalovaný šroub a napájecí kabel ve spodní části ilustrace násypky 14A.
- Umístěte kabelové spony na správný napájecí kabel. Vložte napájecí kabel do zásuvky násypky ve spodní části zásobníku. Připevněte kabelovou sponu ke spodní části násypky s dříve nainstalovaným šroubem. Obrázek 14B.



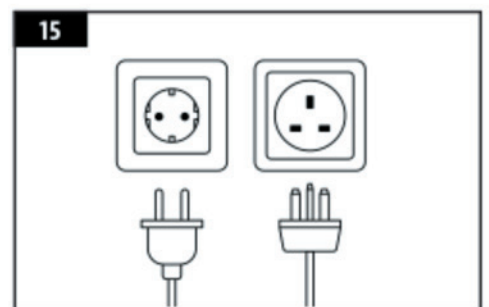
15. PŘIPOJENÍ KE ZDROJI NAPÁJENÍ

POZNÁMKA: Před zapojením Pit Boss do jakékoli elektrické zásuvky se ujistěte, že je kolečko teploty v poloze OFF.

• VÝSTUP STANDARD

Tento spotřebič vyžaduje 220-240V. Musí to být uzemněná zástrčka se 3 kolíky.

DŮLEŽITÉ: Pokud jednotku nepoužíváte, odpojte ji od zdroje napájení.



NÁVOD K OBSLUZE

S dnešním životním stylem jíst zdravé a výživné potraviny se také zaměřujeme i na jeden důležitý faktor a to je snižování příjmu tuků z potravy. Jedním z nejlepších způsobů, jak snížit obsah tuku ve Vaší stravě, je použití nízkotučného způsobu vaření, jako je grilování. Protože ke grilování se dnes používají pelety z přírodního dřeva, mají proto tyto grilované pochoutky v sobě natažené pikantní chutě dřeva, což snižuje potřebu dochucovat maso omáčkami s vysokým obsahem cukru. V této příručce si všimnete důrazu na grilování potravin při nízkých nebo středních teplotách.

PROSTŘEDÍ GRILU

1. KDE UMÍSTIT GRIL

U všech venkovních spotřebičů hrají venkovní podmínky velkou roli ve výkonu Vašeho grilu a na dobu potřebnou ke grilování Vašeho jídla.

Všechny jednotky Pit Boss by měly udržovat minimální odstup 30 cm (12 palců) od hořlavých konstrukcí a tato vzdálenost musí být zachována, dokud je gril v provozu. Tento spotřebič nesmí být umístěn pod hořlavým stropem nebo převisem. Udržujte svůj gril v prostoru bez hořlavých materiálů, benzínu a jiných hořlavých par a kapalin.

2. VAŘENÍ ZA STUDENÉHO POČASÍ

Když se venku ochladí, neznamená to, že grilovací sezóna skončila! Chladný vzduch a nebeská vůně uzených jídel pomůže léčit Vaše zimní blues. Postupujte podle těchto doporučení a užijte si svůj gril během chladnějších měsíců:

- Pokud selhává spalování pelet při nízkých teplotách, mírně zvýšte teplotu, abyste dosáhli stejných výsledků.
- Uspořádejte vše - než vyrazíte ven, připravte si vše potřebné do kuchyně. Během zimy přesuňte svůj gril do míst kde nefouká. Zkontrolujte místní předpisy týkající se blízkosti Vašeho grilu ve vztahu k Vašemu domu anebo jiným podmínkám. Dejte vše, co potřebujete na podnos, upevněte a jděte na to!
- Chcete-li sledovat venkovní teplotu, umístěte venkovní teploměr do blízkosti varného prostoru. Uchovávejte si záznamy nebo historii toho, co jste ugrilovali, venkovní teplotu a dobu grilování. Pomůže Vám to později, abyste zjistili, jak dlouho bude trvat ugrilovat si svoji oblíbenou pochoutku.
- Za velmi chladného počasí zvýšte dobu předehřívání nejméně o 20 minut.
- Vyvarujte se zvedání víka více, než je nutné. Chladné nárazy větru může zcela ochladit Vaši teplotu grilu. Buďte flexibilní s časem svého podávání; při každém otevření víka přidejte asi 10 - 15 minut navíc.
- Připravte si vyhřívaný talíř nebo kryt misky, aby Vaše jídlo zůstalo v teple při cestě zpět dovnitř.
- Ideální jídla pro zimní vaření jsou ty, které vyžadují malou pozornost, jako jsou pečeně, celá kuřata, žebra a krůty. Usnadněte si přípravu jídla přidáním jednoduchých položek, jako je zelenina a brambory.

3. GRILOVÁNÍ V TEPLÉM POČASÍ

Jakmile bude venku tepleji, doba grilování se sníží. Když se oteplí, je důležité správné oblečení: šortky, košile, boty, čepice, zástěra a vrstva opalovacího mléka. Postupujte podle těchto několika doporučení a užijte si grilování v horkých měsících:

- Upravte teplotu grilování dolů. To pomáhá vyhnout se nežádoucímu vzplanutí.
- K určení vnitřní teploty potravin použijte teploměr na maso. Pomáhá to zabránit tomu, aby se Vaše maso nadměrně grilovalo a vyschlo.
- I za horkého počasí je stále lepší grilovat s víkem grilu zavřeným.
- Potraviny můžete udržovat v horkém stavu tím, že je zabalíte do fólie a umístíte je do izolovaného chladiče. Zmačkané noviny kolem fólie pomůže udržovat jídlo teplé až po dobu 3 až 4 hodin.

ROZSAH TEPLoty GRILU

Odečty teploty na ovládací desce se nemusí přesně shodovat s teploměrem. Všechny níže uvedené teploty jsou přibližné a jsou ovlivněny následujícími faktory: venkovní teplota okolí, množství a směr větru, kvalita použitého paliva na pelety, otevírání víka a množství grilovaného jídla.

▪ VYSOKÁ TEPLOTA (205 - 260 °C / 401-500 °F)

Tento rozsah se nejlépe používá k opékání a grilování při vysoké teplotě. Používejte společně s krycím víkem s regulátorem přívodu pro nepřímé nebo přímé grilování plamenem. Při otevřeném regulátoru na krycím víku se používá přímý plamen k vytvoření steaků, stejně jako plamenem opečené zeleniny, česnekového toastu nebo jiných druhů! Když je regulátor na krycím víku uzavřen, vzduch cirkuluje po boku, což má za následek konvekční teplo. Vysoká teplota se také používá k předehtání grilu, vypalování grilovacích mřížek od zbytků a dosažení vysokého tepla v extrémně chladných povětrnostních podmínkách.

▪ STŘEDNÍ TEPLOTA (135–180 °C / 275-356 °F)

Tento rozsah je nejlepší pro pečení, opékání a ukončení tohoto pomalého kouření. Grilování při těchto teplotách výrazně snižuje pravděpodobnost vzplanutí tuku a sazí. Zajistěte, aby regulátor přívodu vzduchu a plamenů byl v uzavřené poloze a zakrýval drážky. Skvělý pro grilování všeho zabaleného např. ve slanině nebo tam, kde chcete mít všechno pod kontrolou.

▪ NÍZKÁ TEPLOTA (80-125 °C / 176-257 °F)

Tento rozsah teploty se používá k pomalému pečení - uzení, zvýšení kouřové chuti a udržování potravin v teple. Dodejte své pochoutce více uzené chuti a udržujte své maso šťavnaté tím, že grilujete déle při nižší teplotě (známé také jako nízká a pomalá). Vřele doporučujeme pro velkou krůtu na Den díkůvzdání, šťavnatou šunku na Velikonoce nebo na velkou sváteční hostinu.

Pečení-uzení je variantou skutečného grilování a je skutečně hlavní výhodou grilování na grilu na dřevěné pelety. Pečení-uzení za horka, jiné jméno pro nízké a pomalé pečení, se obvykle provádí mezi 80-125 °C / 176-257 °F. Horké uzení funguje nejlépe, když je zapotřebí delší doba pečení, jako jsou velké kusy masa, ryb nebo drůbeže.






TIP: Chcete-li zvýraznit kouřovou chuť, přepněte ihned po vložení jídla na gril do nízkého teplotního rozsahu SMOKE. To umožňuje kouři více proniknout do masa. Klíčem je experimentovat s dobou, po kterou udíte-grilujete pochutiny než se udělají. Někteří venkovní kuchaři raději kouří na konci vaření, takže jídlo může zůstat v teple, dokud není připraveno k servírování. Cvičení dělá mistra!

POROZUMĚNÍ ŘÍDÍCÍ JEDNOTKY

Tento P.I.D. (proportional-integral-derivative) digitální ovládací panel je téměř stejný jako ovládací prvky na vaší kuchyňské troubě. Hlavní výhodou je schopnost automaticky kompenzovat různé okolní podmínky a typy paliv.

DŮLEŽITÉ: Teplota uvnitř grilu se bude velmi lišit od místa k místu. Dokonce i nástroje společně kalibrované nemusí vzájemně souhlasit.



	<p>Jedním stisknutím tohoto tlačítka jednotku zapnete. Tím zahájíte cyklus automatického spuštění. Stisknutím a podržením tohoto tlačítka na tři sekundy vypnete jednotku a aktivujete automatický cyklus ochlazování. Tlačítko se rozsvítí bíle, když je připojen ke zdroji napájení a když je jednotka zapnutá.</p>
	<p>Ikona Smoke iT® označuje připojení k Wi-Fi. Při hledání připojení pomocí Wi-Fi nebo přes Bluetooth® bude ikona Smoke iT® blikat. Jakmile je navázáno Wi-Fi připojení, ikona iT® zůstane pevná. Po připojení získáte aktuální informace o aktuální a nastavené teplotě grilu, doby vaření a teploty masa. Umožňuje také upravit nastavení vaší řídicí jednotky.</p>
	<p>Přepínání mezi stupni Celsia (°C) a Fahrenheity (°F). Výchozí hodnota je nastavena na Celsia (°C).</p>
	<p>Toto tlačítko má dvě funkce: Meat Probe Control (MPC) a Prime Button.</p> <ol style="list-style-type: none"> 1. Rychlé stisknutí tohoto tlačítka aktivuje programovatelnou sondu na maso - což je první sonda na maso zásuvný port (MPC). Ovladačem ovladače nastavte teplotu programovatelné sondy masa. Opětovným stisknutím knoflíku ovladače potvrďte a ukončete nastavení programovatelné sondy masa 2. Stisknutím a podržením tohoto tlačítka po dobu tří sekund aktivujete ruční podávání pelet do grilu. Uvolněním tlačítka se zastaví ruční podávání pelet. To lze použít k přidání více paliva do ohně před otevřením víka grilu, což má za následek rychlé zpětné získání tepla. Může se použít také při zakuřování ke zvýšení intenzity chuti čistého kouře.
	<p>Ovladač Controller se používá ke zvýšení, snížení a výběru hodnoty nastavení. Otočte ovladačem pro výběr času, teploty nebo kroku v aktivním menu nastavení. Potvrďte stisknutím ovladače zvolenou hodnotu.</p>

888°C	<p>Na centrálním displeji se zobrazuje aktuální (Act) i nastavená (Set) teplota. Aktuální teplota je teplota uvnitř grilu a je odebírána sondou (senzorem) grilu uvnitř grilu.</p>
Recipe	<p>Jedním stisknutím tlačítka aktivujete kroky receptu. K dispozici je devět kroků receptů. Upravte nastavení každého kroku receptu pomocí ovladače Controller.</p>
STEP 88	<p>Zobrazí aktuální krok receptu.</p>
TIME 88:88	<p>Zobrazuje čas nastavený během kroku receptu. Stisknutím tlačítka Recipe aktivujte nastavení receptu. Knoflíkem ovladače můžete přepínat kroky receptů, z nichž jeden je čas.</p>
MP 888°C	<p>10 Zobrazuje aktuální a nastavenou teplotu programovatelné sondy masa - zásuvný port sondy (MPC). Aktuální teplota je neustále zobrazována. Nastavená teplota je konstantní, pokud jste ji nenastavili, tak se bude neustále měnit. Po stisknutí tlačítka MPC bude blikat vybraná indikace masové sondy a ikonu Nastavení teploty lze upravit. Pokud se sonda nepoužívá, odpojte ji od připojovacího portu a zobrazí se kód „noP“. Kompatibilní pouze s masovými sondami značky Pit Boss® Grills.</p>
MP 888°C	<p>Zobrazuje aktuální teplotu masové sondy. Tento odečet masa odpovídá se zásuvným připojovacím portem (MP). Pokud se sonda nepoužívá, odpojte ji od připojovacího portu a zobrazí se kód „noP“. Kompatibilní pouze s masovými sondami značky Pit Boss® Grills.</p>
<u>Shutting Down</u>	<p>SHUTING DOWN Tento údaj se zobrazí po výběru možnosti Vypnout. Znamená to, že byl zahájen cyklus automatického ochlazování. Jakmile je cyklus ochlazování dokončen, odečet již nebude viditelný.</p>
FAN	<p>Ikona FAN je viditelná, když je ventilátor v provozu. Když ikona FAN bliká, ventilátor není v provozu. Pomoc najdete v části o řešení potíží.</p>
AUGER	<p>Ikona AUGER je viditelná, když se šnek otáčí. Když ikona AUGER bliká, šnek není v provozu. Pomoc najdete v části o řešení potíží.</p>
IGNITOR	<p>Ikona IGNITOR je viditelná, když se používá zapalovač. Když ikona IGNITOR bliká, zapalovač není v provozu. Pomoc najdete v části o řešení potíží.</p>
PELLET	<p>Když je viditelná ikona PELETA, oheň v ohništi zhasl nebo může být zásobník prázdný. Pomoc najdete v části o řešení potíží.</p>

NASTAVENÍ TEPLoty GRILU

Teplotní sonda se nachází uvnitř hlavního válce na zadní stěně. Je to malý, svislý kus z nerezové oceli. Teplotní sonda měří vnitřní teplotu jednotky. Když je teplota nastavena na řídicí desce, teplotní sonda odečte skutečnou teplotu uvnitř jednotky a upraví se na požadovanou teplotu.

DŮLEŽITÉ: *Teplota Vaší jednotky je vysoce ovlivněna venkovním počasím, kvalitou použitých pelet, chutí pelet a množstvím grilovaného jídla.*

NASTAVENÍ / SEŘÍZENÍ NASTAVENÉ TEPLoty

Chcete-li upravit požadovanou nastavenou teplotu grilu, postupujte podle následujících kroků:

1. Stiskněte ovladač Controller. Tím bude blikat údaj o nastavené teplotě, který ukazuje, že je aktivní.
2. Pomocí ovladače znovu nastavte požadovanou teplotu.
3. Jakmile jste nastavili požadovanou teplotu, stisknutím ovladače ji potvrďte, poté se údaj vrátí zpět na skutečnou teplotu.

POUŽITÍ PROGRAMOVATELNÉ SONDY NA MASO

Sonda měří vnitřní teplotu Vašeho masa v grilu, podobně jako vnitřní trouba. Připojte adaptér sondy na maso k portu pro připojení sondy na maso na řídicí desce a vložte sondu na maso z nerezové oceli do nejhrubší části masa a na ovládací desce se zobrazí teplota. Aby bylo zajištěno, že je sonda masa správně připojena k připojovacímu portu, můžete cítit a slyšet, jak zapadne na své místo.

POZNÁMKA: *Při umístění sondy na maso do masa zajistěte, aby dráty sondy na maso zabránily přímému kontaktu s plamenem nebo nadměrnému teplu. To může mít za následek poškození sondy na maso. Přebytečné dráty vodiče vytáhněte ze zadních výfukových otvorů hlavního grilu nebo z horní části grilu (v blízkosti závěsu víka grilu). Pokud sondu nepoužíváte, odpojte jej od připojovacího portu sondy na maso a odložte stranou, aby byl chráněn a čistý.*

NASTAVENÍ / SEŘÍZENÍ PROGRAMOVATELNÉ SONDY NA MASO

Chcete-li naprogramovat požadovanou nastavenou teplotu programovatelné sondy na maso, postupujte podle následujících kroků:

1. Rychlým stisknutím tlačítka MPC aktivujte programovatelnou sondu na maso. Když je aktivní, teplota údaj z masové sondy bude blikat.
2. Knoflíkem ovladače upravte požadovanou nastavenou teplotu.
3. Jakmile jste nastavili požadovanou teplotu, stisknutím ovladače ji potvrďte.

NASTAVENÍ RECEPTU

Funkce Recipe umožňuje uživateli naprogramovat pokyny k vaření, známé jako Recipe Steps, které má řídicí panel dodržovat a automaticky spustit. Tyto pokyny k vaření jsou kombinací teploty vaření a času. Řídicí deska cyklicky provede jednotlivé kroky receptu a uvaří jídlo. Když všechny kroky receptu jsou kompletní, ovládací deska se automaticky přepne na nízkou teplotu 82 ° C, aby jídlo zůstalo teplé, dokud jej nebudete připraveni servírovat. K dispozici je celkem devět kroků receptů, které lze naprogramovat.

JAK NAPROGRAMOVAT RECEPT:

Chcete-li nastavit jeden nebo více kroků receptu, postupujte takto:

1. Stiskněte a podržte tlačítko Recept – tlačítko začne blikat, aby se ukázalo, že nastavení receptu je aktivní. Tím se také aktivují kroky receptu a bude zobrazeno písmeno „S“, které ukazuje, že je aktivní.
 - Pomocí ovladače vyberte krok receptu. Začněte prvním krokem receptu (01).
 - Když je dosaženo požadovaného kroku receptu, stisknutím ovladače přejděte na další nastavení.
 2. Nastavte čas v hodinách. Na displeji bude blikat počet hodin času, který ukazuje, že je vybrán.
 - Pomocí ovladače vyberte požadované hodiny.
 - Když je dosaženo požadovaných hodin, stisknutím ovladače přepněte na další nastavení
 3. Nastavte minuty času. Odečtené minuty budou blikat, aby se ukázalo, že jsou vybrány.
 - Pomocí ovladače vyberte požadované minuty.
 - Když je dosaženo požadovaných minut, stisknutím ovladače přepněte na další nastavení
 4. Nastavte teplotu. Čtení centrální teploty bude blikat, což znamená, že je vybrána.
 - Pomocí ovladače vyberte požadovanou teplotu.
 - Když je dosaženo požadované teploty, stisknutím a podržením tlačítka Recipe uzamknete všechna nastavení receptů pro tento krok receptu.
 - Chcete-li nastavit další krok receptu, krátkým stisknutím tlačítka Recept vyberte další krok receptu- programování víceúrovňového receptu. Podle potřeby opakujte výše uvedené kroky.
- Nebo,
- Stisknutím a podržením tlačítka Recept podruhé opustíte nastavení Recept a spustíte Recept. Tlačítko Recept přestane blikat.

POZNÁMKA: Kroky receptu se resetují, když je jednotka vypnutá.

PŘIPOJENÍ K APLIKACI SMOKE IT®

Postupujte podle těchto pokynů, jak připojit gril k aplikaci Smoke iT® pomocí zařízení Android™ nebo iOS®. Aplikace umožňuje ovládat a sledovat teplotu grilu a masa ze svého mobilního zařízení. Užijte si výhody Smoke IT®, které mobilní připojení nabízí!

1. Stáhněte si aplikaci Smoke iT®. Otevřete aplikaci a povolte nastavení Bluetooth®. Noví uživatelé si budou muset vytvořit účet dle pokynů.
2. Pokud jste v dosahu Bluetooth® (9 m), aplikace Smoke iT® automaticky detekuje váš gril. Vyberte svůj model grilu. Pokud svůj gril na obrazovce nevidíte, zkontrolujte, zda je jednotka připojena ke zdroji napájení a zda je zapnutá.
3. V aplikaci pojmenujte svůj model grilu (tj. My Smoker) a v dolní části obrazovky vyberte možnost „Připojit“.
4. V nabídce zařízení klepněte na model grilu, který chcete připojit. Zobrazí se obrazovka ovládací desky.
5. Klikněte na možnost nastavení (ozubené kolo) v pravém horním rohu, zadejte své přihlašovací údaje k síti Wi-Fi a poté klikněte ve spodní části obrazovky na připojení. Nyní se v nabídce zařízení zobrazí ikony Bluetooth® i Wi-Fi (cloud), které zobrazí, že je gril připojen.

Při používání aplikace bude obrazovka zářit jasně, když je gril aktivní a připojený. Pokud obrazovka aplikace nebo grilu je tmavá v nabídce zařízení, zkontrolujte bezdrátové připojení nebo zdroj napájení.

POSTUP NASTAVENÍ NÁSYPKY (PRIMING HOPPER)

Tyto pokyny je třeba dodržovat při prvním zapálení grilu a při každém vyprázdnění pelet ze zásobníku. Šnek musí být naplněn tak, aby pelety mohly projít délkou šneku a naplnit ohnivou nádobu. Pokud není aktivován, zapalovači vyprší časový limit pro zapálení pelet a nezapálí se žádný oheň.

Pro naplnění zásobníku postupujte takto:

1. Otevřete víko zásobníku. Ujistěte se, že v zásobníku nejsou žádné cizí předměty, které by blokovaly systém podávání šneku dole.
2. Vyjměte všechny součásti vaření z vnitřku grilu.
3. Zapojte napájecí kabel do zdroje napájení. Stisknutím vypínače zapněte jednotku a otočte ovladač teploty do polohy SMOKE (KOUŘ).

Zkontrolujte následující položky:

- Aby bylo slyšet otáčení šneku. Položte ruku nad rošt a měli by jste cítit pohyb vzduchu. Nedávejte ruku nebo prsty do ohně. To může způsobit zranění.
 - Přibližně po minutě se rozehřeje zapalovací svíčka a začnete cítit, jak se pelety zahřívají. Špička zapalovače nesvítí červeně, ale je velmi horká a bude pálit. Nedotýkejte se proto zapalovače.
4. Po ověření, že všechny elektrické komponenty pracují správně, vypněte jednotku stisknutím tlačítka napájení.
 5. Naplňte zásobník přírodními dřevěnými peletami ke grilování.
 6. Stiskněte a podržte tlačítko Prime, dokud nevidíte pelety na vnitřní straně grilu z šnekové trubice. Jakmile pelety začnou padat do ohně, uvolněte tlačítko Prime.
 7. Stisknutím tlačítka napájení jednotku vypněte.
 8. Znovu nainstalujte součásti grilování do hlavního válce. Gril je nyní připraven k použití.

PRVNÍ POUŽITÍ - VYPÁLENÍ GRILU

Po naplnění zásobníku a před prvním grilováním na grilu je důležité dokončit rozpálení grilu. Spustte gril a pracujte při vysoké teplotě (nad 176 °C) s víkem dolů po dobu 30 až 40 minut, abyste gril rozpálili a zbavili ho veškerých cizích látek.

POSTUP AUTOMATICKÉHO SPUŠTĚNÍ

1. Zapojte napájecí kabel do uzemněného zdroje napájení. Otevřete krycí víko grilu. Zkontrolujte grilovací nádobu, aby jste se ujistili, že neexistují překážky pro správné zapálení. Otevřete víko zásobníku. Zajistěte, aby v systému podávání zásobníku nebo šneku nebyly žádné cizí předměty. Naplňte násypku suchými, přírodními granulami z tvrdého dřeva.
2. Ujistěte se, že ovladač teploty je v poloze SMOKE. Stisknutím tlačítka napájení jednotku zapněte. Tím se aktivuje spouštěcí cyklus.
Systém podávání šneku se začne otáčet, zapalovací svíčka začne žhnout a ventilátor bude dodávat vzduch do ohniště. Během startovacího cyklu začnou pelety kouřit. Víko grilu musí zůstat otevřené během spouštěcího cyklu. Chcete-li potvrdit, že spouštěcí cyklus začal správně, poslouchajte vydávaný tichý zvuk a všimněte si, že se produkuje určité teplo.
3. Jakmile se těžký bílý kouř rozptýlí, spouštěcí cyklus je dokončen a můžete si užít svůj gril při požadované teplotě.

POSTUP INTEGRÁLNÍ PORUCHY

Pokud z nějakého důvodu selže elektrický zapalovač, zkontrolujte následující kroky nebo zapněte gril pomocí manuální metody.

1. Ujistěte se, že ovladač teploty je v poloze SMOKE. Otevřete víko grilu. Vyjměte rošty zevnitř grilu. Odstraňte všechny nespálené pelety a popel z ohně. Nedotýkejte se zapalovače, abyste předešli zranění, protože může být velmi horký.
2. Jakmile jsou všechny součásti grilu odstraněny a vyčištěny, zapněte jednotku stisknutím tlačítka napájení. Zkontrolujte následující:
 - Vizually si potvrďte, že zapalovač pracuje a to tak, že položíte ruku nad žár a oheň.
 - Vizually ověřte, že zapalovací svíčka vyčnívá přibližně 13 mm / 0,5 palce v ohništi.
 - Vizually potvrďte, že šnek spouští pelety do ohně.
 - Ujistěte se, že spalovací ventilátor pracuje tak, že uslyšíte torzní zvuk.
3. Pokud některý z výše uvedených bodů nefunguje, postupujte podle pokynů pro řešení problémů.

VYPNUTÍ VAŠEHO GRILU

1. Po dokončení grilování se zavřeným hlavním víkem sudu stiskněte a podržte vypínač po dobu tří sekund k vypnutí jednotky. Gril zahájí automatický cyklus ochlazování. Systém šneku zastaví podávání paliva, plamen dohoří a ventilátor bude pokračovat v chodu, dokud nebude dokončen cyklus ochlazování.

VAROVÁNÍ: Před otevřením grilu vždy odpojte elektrický kabel kvůli jakékoli kontrole, čištění, údržbářské nebo servisní práci. Ujistěte se, že je gril zcela vychlazený, aby nedošlo ke zranění

Každý spotřebič Pit Boss vám poskytne mnoho let výborné služby s minimálním čištěním. Důležitým krokem je umožnění samočištění grilu a mřížky na vaření spuštěním grilu při vysoké teplotě po dobu 5 až 10 minut po každém použití. Při údržbě grilu postupujte podle následujících tipů pro čištění a údržbu:

1. ČIŠTĚNÍ POPELA

- Ve spodní části grilovacího válce je funkce čištění popela, která vám poskytuje snadný přístup do vnitřku topeniště, abyste jej mohli snadno čistit tak často, jak je potřeba. Chcete-li jej vyprázdnit, uvolněte západku spony na háku popelníku. Držte rukojeť a vysuňte popelník od spony a poté ji vytáhněte dolů. Po vyprázdnění popelník vyměňte zvednutím zpět do spodní části grilovacího válce a zasunutím popelníku směrem ke sponě, poté připevněte háček popelníku pomocí západky spony.

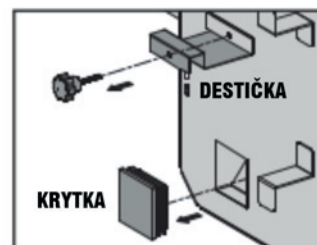
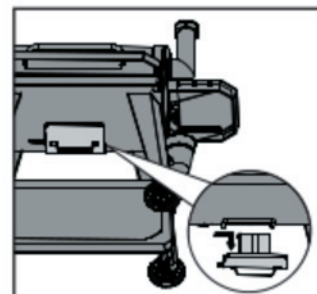
VAROVÁNÍ: Tuto funkci lze použít, pouze když je gril vychlazený.

2. MONTÁŽ ZÁSOBNÍKU (HOPPERU)

- Zásobník obsahuje funkci čištění, která umožňuje snadné čištění a výměnu různých chutí pelet. Pro vyprázdnění vyhledejte skluzovou desku na zadní stranu zásobníku. Umístěte čistý, prázdný kbelík pod kryt padacího žlabu a pak kryt vyjměte. Odšroubujte destičku, vysuňte směrem ven a pelety se vyprázdní.

POZNÁMKA: K odstranění přebytečných pelet, pilin a nečistot použijte kompletní kartáč s dlouhou rukojetí nebo pro úplné vyčištění využijte očistu sítím násypky z obchodů.

- Pokud nebudete Váš gril delší dobu používat – doporučuje se vyprázdnit veškeré pelety ze šnekového systému. To lze provést spuštěním grilu při prázdné násypce, dokud se všechny pelety nevyprázdní ze šnekového systému.
- Zkontrolujte a očistěte veškerý odpad z větracího otvoru ventilátoru, který se nachází na spodní straně zásobníku. Jakmile je přístupový panel zásobníku odstraněn (viz schéma elektrického drátu), opatrně setřete veškeré nahromaděné mazivo přímo na lopatkách ventilátoru. Tím je zajištěno dostatečné proudění vzduchu do napájecího systému.



3. SONDY

- Úlomky nebo přehyby vodičů sondy mohou způsobit poškození součásti. Dráty by měly být srolovány do velké, volné cívky.
- Přestože jsou sondy z nerezové oceli, neumísťujte je do myčky ani neponořujte do vody. Poškození vnitřních vodičů vodou způsobí zkrat sondy, což způsobí chybné hodnoty. Pokud je sonda poškozená, měla by být vyměněna.

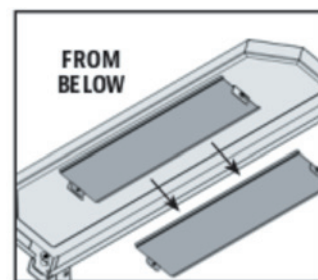
4. VNITŘNÍ POVRCHY

- Doporučujeme po každém použití vyčistit ohniště. Tím se zajistí správné zapálení a zabrání se usazování nečistot nebo popelu v ohništi.
- Použijte kartáč na čištění grilu s dlouhou rukojetí (mosaz nebo měkký kov), odstraňte z grilovacích mřížek veškeré jídlo nebo usazeniny. Doporučujeme to dělat, když jsou ještě teplé z předchozího grilování. Pozor na popálení. Mastné požáry jsou způsobeny příliš velkým množstvím zbytků na grilovacích součástech grilu. Důkladně očistěte vnitřek grilu. V případě vzplanutí ohně mazivem nechte víko grilu zavřené, aby se oheň uhasil. Pokud oheň nezhasne rychle, opatrně vyjměte jídlo, vypněte gril a zavřete víko, dokud oheň úplně nezhasne. Lehce posypte jedlou sodou, je-li k dispozici.
- Často kontrolujte kyblík na tuk a podle potřeby ji vyčistěte.

DŮLEŽITÉ: Kvůli vysokému teplu nezakrývejte grilovací válec nebo sondy hliníkovou fólií.

5. VNĚJŠÍ POVRCHY

- Přední police obsahuje odnímatelný panel, který usnadňuje čištění. Zatlačte opěrnou desku směrem ke grilu a sklopte ji.
- Po každém použití utřete gril. K odstranění tuku použijte teplou mýdlovou vodu. Na vnější povrchy grilu nepoužívejte čisticí prostředky, abrazivní čisticí prostředky ani abrazivní čisticí složky. Na všechny lakované povrchy se nevztahuje záruka, ale jsou součástí obecné údržby a ošetření. Pro poškrábání barev, opotřebení nebo odlupování povrchové úpravy mohou být všechny lakované povrchy ošetřeny pomocí vysokoteplotní BBQ barvy.
- Pro úplnou ochranu grilu použijte kryt grilu! Kryt je nejlepší ochranou před povětrnostními vlivy a vnějšími škodlivinami. Pokud jednotku nepoužíváte nebo ji dlouhodobě skladujete, uložte ji pod kryt v garáži nebo kůlně.



ČISTÍCÍ ČASOVÁ TABULKA

POLOŽKA	FREKVENCE ČIŠTĚNÍ	ZPŮSOB ČIŠTĚNÍ
Spodní část hlavního grilu	Po každém 5-6 grilování	Odstraňte nadbytečné nečistoty
Spalovací nádoba	Po každém 2-3 grilování	Odstraňte nadbytečné nečistoty
Grilovací mřížky	Po každém grilování	Mosazný drátěný kartáč
Krycí víko topeniště	Po každém 5-6 grilování	Seškrábněte vrstvu, nečistěte
Police	Po každém grilování	Mýdlová voda
Zásobník na tuk	Po každém uzení	Mýdlová voda
Systém podávání šneku	Když je násypka prázdná	Nechte šnek vytlačit piliny a násypku nechejte prázdnou
Elektrické komponenty násypky	Jednou za rok	Vyčistěte interiér a otřete lopatky ventilátoru mýdlovou vodou
Přívod vzduchu	Po každém 5-6 grilování	Oprášit, kartáč a mýdlová voda
Sonda na teplotu	Po každém 2-3 grilování	Vyčistěte + mýdlová voda

Postupujte podle těchto užitečných tipů a technik předávaných od majitelů Pit Boss, zaměstnanců a zákazníků, abyste se s grilem seznámili:

1. BEZPEČNOST POTRAVIN

- Udržujte si vše v kuchyni a na kuchyňské lince čisté. Pro maso používejte jiné talíře a nádoby než ty, které jste použili k přípravě nebo přepravě syrového masa na gril. Tím se zabrání kontaminaci bakterií. Každá marináda nebo jiná omáčka na potírání masa by měla mít vlastní nádobu.
- Udržujte horká jídla v teple (nad 60 °C) a studená jídla v chladu (do 3 °C).
- Marináda by nikdy neměla být uložena pro pozdější použití.
- Grilovaná jídla by neměla být ponechána v žáru déle než hodinu. Nenechávejte horká jídla v chladu déle než dvě hodiny.
- Rozmrazování a marinování chlazeného masa. Nerozmrazujte maso při pokojové teplotě na přepážce. Bakterie se mohou rychle množit v teplých a vlhkých potravinách. Před zahájením přípravy jídla a po manipulaci s čerstvým masem, rybami a drůbeží si důkladně umyjte ruce horkou mýdlovou vodou.

2. PŘÍPRAVA GRILOVÁNÍ

- Při přepínání z vysoké teploty na nízkou teplotu nadzvedněte víko a nechte jej otevřené, dokud se skutečná teplota nepřiblíží požadované teplotě. To urychluje proces a zajišťuje, že oheň nezhasne.
- Buďte připraveni. To se týká přípravy kuchařského receptu, paliva, doplňků, nádobí a všech přísad, které potřebujete na grilu před zahájením vaření.
- Podlahová rohož BBQ je velmi užitečná. Díky nehodám při manipulaci s potravinami a rozstříku při grilování podlahová rohož BBQ chrání plochu, terasu nebo kamennou platformu před možným znečištěním.

3. TIPY NA GRILOVÁNÍ A TECHNIKY

- Chcete-li do masa vnést více kouře, grilujte -ud'te déle a při nižších teplotách (známé také jako nízké a pomalé). Maso uzavře svá vlákna poté, co dosáhne vnitřní teploty 49 °C.
- Během pečení masa grilujte s víkem dolů. Pro stanovení vnitřní teploty potravin, které grilujete, vždy používejte masový teploměr. Grilování-uzení potravin z tvrdých pelet změní maso a drůbež na růžovou. Pás růžového je označován jako kouřový prsten a je vysoce ceněn venkovními kuchaři.
- Omáčky na bázi cukru se nejlépe aplikují na konci vaření, aby se zabránilo spálení a vzplanutí.
- Mezi potravinami ponechte volný prostor pro správný tok tepla. Jídlo na přeplněném grilu bude vyžadovat více času na grilování.
- Na maso používejte sadu kleští s dlouhým držadlem a špachtle pro přípravu hamburgerů a ryb. Používání náčiní, jako je vidlička není vhodná protože může propíchnout maso a umožní šťávám uniknout.
- Potraviny v hlubokých kastrolích budou vyžadovat více času na vaření než mělký pekáč.
- Je dobré dát ugrilované jídlo na vyhřívaný talíř a udržovat jídlo v teple. U červeného masa, jako jsou steaky a pečeně, se před podáváním doporučuje masu odpočinout několik minut. Umožňuje to, aby šťávy, které byly vedeny na povrch teplem, uvolnily zpět do středu masa a přidaly více chuti.

ŘEŠENÍ PROBLÉMŮ

Správné čištění, údržba a používání čistého, suchého a kvalitního paliva zabrání běžným provozním problémům. Pokud vaše udírna funguje špatně nebo méně často, mohou být užitečné následující tipy pro řešení problémů.

Upozornění: Před otevřením udírny vždy odpojte elektrický kabel, abyste mohli provádět jakékoli kontroly, čištění, údržbu nebo servis. Zajistěte, aby byla udírna zcela ochlazená, aby nedošlo ke zranění.

PROBLÉM	PŘÍČNA	PŘÍČNA
Na ovládacím panelu nesvítí žádná kontrolka napájení	Ovládání teploty je stále vypnuté	Stiskněte tlačítko Napájení a ujistěte se, že tlačítko svítí modře, což znamená, že je připojeno napájení. Otočte ovladač teploty na nastavení teploty
	Není připojen ke zdroji napájení	Ujistěte se, že je jednotka připojena k funkčnímu zdroji energie. Resetujte jistič. Ujistěte se, že GFCI je minimálně 10 Amp (přístup k elektrickým součástem viz schéma elektrického drátu). Ujistěte se, že všechna připojení vodičů jsou pevně připojena a suchá.
	Vyhozená pojistka na ovládacím panelu	Demontujte přístupový panel zásobníku (viz schéma elektrického drátu), Stiskněte plastové jazýčky, držte ovládací desku na místě a opatrně zatlačte ovladač dovnitř násypky, aby se uvolnil. Zkontrolujte pojistku, zda není porušena, nebo spálena. Pokud ano, pojistka potřebuje ručně vyměnit.
	Vadná řídicí deska	Řídicí deska musí být vyměněna. Pro náhradní díl kontaktujte zákaznický servis.
Nesvítí kontrolka topení Ve spalovací komoře nehoří oheň	Šnekový podavač nefunguje	Před prvním použitím jednotky nebo kdykoli je zásobník zcela vyprázdňen musí být šnekový podavač naplněn tak, aby pelety mohly naplnit šnekovou trubici. Pokud není naplněn, zapalovači vyprší časový limit, než se pelety dostanou k zapalovači. Postupujte podle postupu plnění zásobníku.
	Šnekový motor je zaseknutý	Vyjměte součásti vaření z grilu. Vypněte gril stisknutím tlačítka napájení a zkontrolujte šnekový systém podávání pelet. Vizually potvrďte, že šnek spouští pelety do spalovacího roštu. Pokud nefunguje správně, kontaktujte zákaznický servis a požádejte o pomoc nebo náhradní díl.
	Selhání zapalovače	Vyjměte součásti vaření z grilu. Vypněte gril stisknutím tlačítka napájení a zkontrolujte vizuálně zapalovač. Pokud zapalovač pracuje správně měli byste cítit položenou rukou nad zapalovačem teplo. Vizually se ujistěte, že zapalovací svíčka vyčnívá přibližně 13 mm v ohništi. Pokud ne postupujte pro správné fungování postup ručního spouštění a pokračujte v používání grilu. Nicméně můžete požádat o pomoc zákaznický servis nebo o náhradní díl.
Odečtení skutečných teplot nejde upravit	Sonda grilu je špinavá	Dodržujte pokyny pro péči a údržbu
	Sonda grilu je poškozená	Je nutné vyměnit grilovací sondu. Kontaktujte zákaznický servis
Gril nemůže dosáhnout danou teplotu nebo udržet stabilní teplotu	Nedostatečné proudění vzduchu v topeništi	Zkontrolujte, zda v ohništi není nahromaděný popel nebo překážka. Postupujte podle pokynů pro péči a údržbu pro tvorbu popela. Zkontrolujte ventilátor. Ujistěte se, že funguje správně a že přívod vzduchu není blokován. Při znečištění dodržujte pokyny pro péči a údržbu. Zkontrolujte motor šneku pro potvrzení, že nedošlo k zablokování šnekové trubice. Jakmile všechny výše uvedené kroky máte splněny, zapněte gril, nastavte teplotu na SMOKE a počkejte 10 minut. Zkontrolujte, zda plamen je jasný a zářivý.
	Nedostatek pelet, špatná kvalita pelet, překážka v systému podávání	Zkontrolujte násypku, zda je dostatečná hladina paliva, a pokud je nízká, doplňte ji. Kvalita dřevěných pelet může být špatná nebo délka pelet příliš dlouhá. To může způsobit překážku v systému podávání. Vyjměte pelety a postupujte podle pokynů pro péči a údržbu.
	Teplotní sonda	Zkontrolujte stav teplotní sondy. Při znečištění dodržujte pokyny pro péči a údržbu. Pokud je poškozená, obraťte se na servisní středisko.

Gril produkuje moc kouře nebo zbarvený kouř	Nadměrné množství mastných grilovaných jídel	Vyčistěte gril od tuku stékajících z jídel dle pokynů pro péči a údržbu.
	Kvalita dřevěných pelet	Vyjměte vlhké dřevěné pelety z násypky, Postupujte dle pokynů pro péči a údržbu. Pelety vyměňte za suché a kvalitní.
	Oheň je blokována	Vyčistěte ohnivou nádobu od vlhkých pelet. Dále postupujte podle postupu nastavení násypky.
	Nedostatečný přívod vzduchu	Zkontrolujte ventilátor, zda funguje správně a že přívod vzduchu nic neblokuje. Pokud je ventilátor zanesen špínou postupujte dle pokynů péče a údržby.
Časté vzplanutí	Teplota grilování	Zkuste grilování při nižší teplotě. Tuk má bod vzplanutí. Udržujte teplotu pod 176 ° C při vaření vysoce mastných potravin
	Mastnota	Dodržujte instrukce o péči a údržbě
Chybný kód „ErP“	Jednotka nebyla správně vypnuta při posledním grilování.	Bezpečnostní funkce zabraňuje automatickému restartu. Stisknutím tlačítka napájení jednotku vypněte. Počkejte dvě minuty a poté stisknutím tlačítka napájení jednotku znovu zapněte. Otočte ovladačem teplotu na SMOKE nebo požadovanou teplotu. Pokud se kód chyby stále zobrazuje, kontaktujte zákaznický servis.
	Výpadek napájení při servisu. Jednotka v provozu	
Chybný kód „ErH“	Jednotka hlásí možné přehřátí způsobené nadměrným tukem nebo přebytečným množstvím pelet	Stisknutím vypínače vypněte jednotku a nechte gril vychladnout. Postupujte opatrně dle pokynů pro údržbu. Při údržbě vyjměte pelety a po vyčištění umístěte zpět všechny součásti grilování. Po ochlazení zapněte jednotku stisknutím tlačítka napájení a poté vyberte požadovanou teplotu. Pokud se kód chyby stále zobrazuje, kontaktujte zákaznický servis.
Chybný kód „ErI“	Nefunguje spouštěcí cyklus	Zkontrolujte správné umístění varných komponentů. Zkontrolujte, zda je v zásobníku dostatek pelet nebo zda není překážka ve šnekovém systému. Vyjměte pelety a postupujte podle pokynů pro péči a údržbu. Zkontrolujte umístění zapalovače a správné zahřívání. V extrémním chladu gril může vyžadovat druhý start. Vypněte gril, počkejte a znovu zapněte. Zkontrolujte ventilátor. Ujistěte se, že funguje správně. Pokud je ventilátor znečištěný, postupujte podle pokynů pro péči a údržbu.
	Oheň v grilu zhasíná	
Bliká chybový kód „PELLET“- pelety	Nedostatek pelet, špatná kvalita pelet, překážka v systému podávání	Zkontrolujte násypku, zda je dostatečná hladina paliva, a pokud je nízká, doplňte ji. Kvalita dřevěných pelet může být špatná nebo délka pelet příliš dlouhá. To může způsobit překážku v systému podávání. Vyjměte pelety a postupujte podle pokynů pro péči a údržbu.
Bliká chybový kód „IG-NITOR“ – Zapalovač	Zapalovač nefunguje správně	Vyjměte součásti vaření z grilu. Vypněte gril stisknutím tlačítka napájení a zkontrolujte vizuálně zapalovač. Pokud zapalovač pracuje správně měli byste cítit položenou rukou nad zapalovačem teplo. Vizuálně se ujistěte, že zapalovací svíčka vyčnívá přibližně 13 mm v ohništi. Pokud ne postupujte pro správné fungování postup ručního spouštění a pokračujte v používání grilu. Nicméně můžete požádat o pomoc zákaznický servis nebo o náhradní díl.
	Selhání zapalovače	Je třeba vyměnit zapalovač. Požádejte zákaznický servis o náhradní položku
Bliká chybový kód „AUGER“ – šnek motoru	Šnekový podavač je prázdný	Před prvním použitím nebo při prázdné násypce je nutné znovu naplnit šnekový podavač tak, aby ve spalovací komoře byla vždy peleta. Zapalovač má časový limit pro zapálení pelet a pokud nejsou ve spalovací komoře pelety, nemohou se zapálit. Dodržujte postup plnění zásobníku.
	Šnekový podavač je zaseknutý	Vyjměte součásti vaření z grilu. Stisknutím tlačítka napájení zapněte jednotku a zkontrolujte systém podávání šneku. Vizuálně ověřte, že šnek vytlačuje pelety do hořáku. Nefunguje-li správně, obraťte se na zákaznický servis o pomoc nebo o náhradní díl.
Bliká chybný kód „FAN“ - ventilátor	Nefunguje ventilátor	Zkontrolujte ventilátor. Zkontrolujte, zda funguje správně a zda není ucpaný přívod vzduchu. Sejměte přístupový panel zásobníku (viz schéma elektrického drátu, schéma) a zkontrolujte, zda nejsou poškozeny vodiče ventilátoru. Postupujte podle Péče a Pokyny pro údržbu, pokud jsou lopatky ventilátoru znečištěné.

POUŽÍVÁNÍ DŘEVĚNÝCH PELET

Nevypadají větší než guma na konci tužky. Lidé, kteří je vidí poprvé, si myslí, že je to jídlo pro králíky; však není nic menšího z paliva na barbecue, co vytvoří takové teplo a vytvoří v mase tu nejužasnější příchuť dřeva. Tyto čisté grilovací dřevěné pelety generují asi 8200 BTU na půl kila s velmi malým popílkem, nízkým obsahem vlhkosti (5-7%) a jsou uhlíkově neutrální.

Pelety na grilování se vyrábějí čistou surovinou (piliny), která se rozmělnuje v kladivovém mlýně a materiál se tlačí přes matrici tlakem. Když je peleta tlačena skrz hubici, je rozřezána, ochlazená, proseta, vysáta a poté zabalena pro spotřebitelské použití. Informujte se u místního prodejce o příchutích dostupných ve Vaší oblasti.

HICKORY BLEND – směs bílý ořech

Bohatá, kouřová chuť slaniny.
Považován za „krále lesů“.



MESQUITE BLEND

Silná, pikantní, kořenitá chuť.
Tak jako Tex-Mexická kuchyně.



APPLE BLEND – jablečná směs

Zakouřená, jemně sladká chuť.
Vše doporučíme pro pečení.



CHERRY BLEND – třešňová směs

Mírně sladká, ale taky trochu trpká nebo kyselá.
Dává růžový nádech lehkým jídlům.



WHISKEY BARREL BLEND

Silný, sladký kouř s aromatickým vláknem.
Ideální pro červené maso.



COMPETITION BLEND - soutěžní

Perfektní směs sladké, slané a kyselé.
Používá ji mnoho profesionálů v grilování.



POKYNY PRO VAŘENÍ

Různé styly grilování a uzení vám dají různé výsledky v závislosti na čase a teplotě. Chcete-li dosáhnout nejlepších výsledků, zamyslete si, co jste ugrilovali, jakou teplotu jste použili, jak dlouho jste vařili a jaký byl výsledek. Příště můžete čerpat ze svých poznatků. Cvičení dělá mistra.

Kulinářské umění grilování a uzení se vztahuje na delší doby vaření a má za následek přirozenější chuť. Vašeho masa nejen díky použití dřeva. Vyšší teploty vaření mají za následek kratší dobu vaření, čímž se zajistí ale menší kouřová chuť.

TIP: Nejlepších výsledků dosáhnete, pokud po vaření necháte maso odpočinout. To umožňuje přirozené šťávy migrovat zpět do masové vlákniny, což dává více šťavnatosti a svěžesti. Doby odpočinku mohou být podle velikosti masa až 3 minuty a až 60 minut.

STYL VAŘENÍ	STUDENÉ GRILOVÁNÍ (velmi nízké)	OPÉKÁNÍ (nízké)	PEČENÍ (střední)	GRILOVÁNÍ (střední/ vysoké)	OŽEHNUTÍ (vysoké)
Teplotní rozsah	93-135 °C	135-162 °C	162-190 °C	190-232 °C	232-260 °C

DRŮBEŽ	Velikost	Rare 54 °C / 130 °F Jemně - mírně opečený	Medium 60 °C / 140 °F středně pečený/ mírně propečený	Well Done 77 °C / 170 °F úplně propečený
Krocán (celý)	4,5-5,0 kg 5,3-6,4 kg 6,8-7,7 kg 8,2-10,0 kg 10,4-11,3 kg			90-120 min 110-140 min 130-160 min 140-170 min 150-180 min
Kuře (celé)	1,36-2,26 kg			1-1 1/2 hod
Paličky, prsa	0,45-0,86 kg			30-60 min
Menší křídla	0,45-0,86 kg			30-45 min
Kachna	1,36-2,26 kg			Pečte nebo grilujte 2-2,5 hod

VEPŘOVÉ	Velikost	Předvařené k ohřevu 60 °C / 140 °F	Medium – Středně pečený/ mírně propečený 66 °C / 150 °F	Well Done – úplně propečený 71 °C / 160 °F
Šunka (plně vařená a vykostěná část, uzená v celku a s kostí)	2,5 cm 1,36-1,81 kg 1,81-2,72 kg 2,26-3,62 kg 4,53-5,44 kg	12 min 50 min-1 hod 1-2 hod 1-2,3 hod 2-2,45 hod		
Hovězí pečeně	1,36-1,81 kg		1-2 hod	2-3 hod
Pečená žebra	1,81-2,26 kg		1,30-2 hod	2-3 hod
Kotleta (bedra, žebro)	1,9-2,5 cm 3,1-3,9 cm		10-12 min 14-18 min	
Panenko, svíčková	1,9-2,5 cm		20-30 min	30-45 min
Hovězí pečeně (bez kosti)	1,36-2,26 kg		1,15-1,45 h	1,45-2,30 hod
Vepřové trhané	3,62-4,53 kg			93-98 °C Vnitřní teplota

HOVĚZÍ	velikost	teplota	Polosyrový - 54 °C Střední - 60 °C Propečený - 65 °C
Steak	1,9 cm 2,5 cm 3,8 cm 5 cm	vysoká	8-10 min 10-12 min 10 min , gril 8-10 min 10 min , gril 10-14 min
Hovězí pupek		vysoká	5-7 min
Flank steak		střední	4 min , gril 8-10 min
Kabob – hovězí kostky		střední	Gril 10-12 min
Hovězí svíčková, celá		vysoká/střední	10 min , gril 15-20 min
Mleté hovězí – na Burger	1,9 cm	vysoká/střední	4 min , gril 4-6 min
Žebro vykoštěné	2,26-2,72 kg	střední	Gril 1,30-2 hod
Vysoký roštěnec (bez kosti)	0,9-1,13 kg	vysoká/střední	10 min , gril 20-30 min
Žebra	5,44-6,35 kg	střední	2,30-2,45 hod
Telecí kotlety	2,5 cm	střední	10-12 min napřímo
Hovězí hrudní	7,25-8,16kg	horký kouř	Ud'te dokud vnitřní teplota nedosáhne 91 °C

JEHNĚČÍ	Velikost	Rare(polosyrový) - 54 °C	Medium(střední) - 60 °C	Well Done (propečený) - 71 °C
Pečené jehněčí	2,26 2,72 kg		1-2 hod	
Pečená královská žebra	1,36-2,26 kg		1-1,30 hod	1,30 hod

MOŘSKÉ PLODY	Velikost	Rare(polosyrový) - 54 °C	Medium(střední) - 60 °C	Well Done (propečený) - 71 °C
Ryba – celá	0,5 kg 0,9- 1,1 kg 1,4 kg			gril 10-20 min gril 20-30 min gril 30-45 min
Ryba - filet	0,6-1,3 cm			gril 3-5 min do upečení
Humr - ocas	0,15 kg 0,3 kg			gril 5-6 min gril 10-12 min

ZVĚŘINA	Velikost	Rare(polosyrový) - 54 °C	Medium(střední) - 60 °C	Well Done (propečený) - 71 °C
Pečeně	2,26-2,72 kg		1-1,30 hod	1-1,30 hod
Velké pláty – (čerstvé)	3,62-4,53 kg		1 hod	1 hod

ELEKTRICKÁ DIAGRAMOVÁ DRÁHA

Systém Digital Control Board je složitá technologie. Chcete-li zajistit ochranu před přepětím a elektrickým zkratem, prostudujte si schéma drátů níže, abyste se ujistili, že váš zdroj energie je dostatečný pro provoz jednotky.

PB - ELEKTRICKÉ POŽADAVKY

220 - 240 V, 50 Hz, 250 W, uzemněná zástrčka

POZNÁMKA: Elektrické komponenty, které prošly zkušebními a certifikačními testy bezpečnosti výrobků, vyhovují zkušební toleranci \pm 5-10 procent

NAJDĚTE A ODSTRANĚTE
8 ŠROUBŮ PŘÍSTUPOVÉHO
PANELU NA SPODNÍ
STRANĚ JEDNOTKY

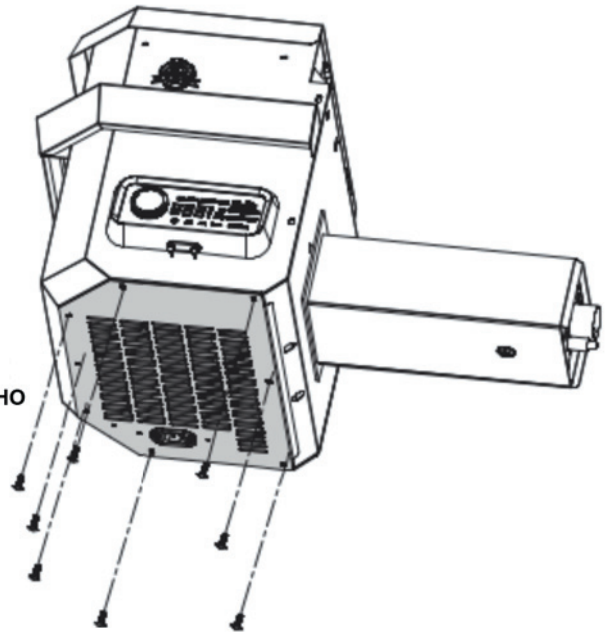


Schéma pro za-
pojení řídicí jed-
notky: spotřeba
pelet 2 kg/h

ŘÍDICÍ JEDNOTKA

KONEKTOR PRO
NAPÁJECÍ KABEL



ADAPTÉR

UZEMNĚNÍ

ZAPOJENÍ ŽHAVÍCÍ
JEHLY

200W, 230V, 9,5 X 127MM

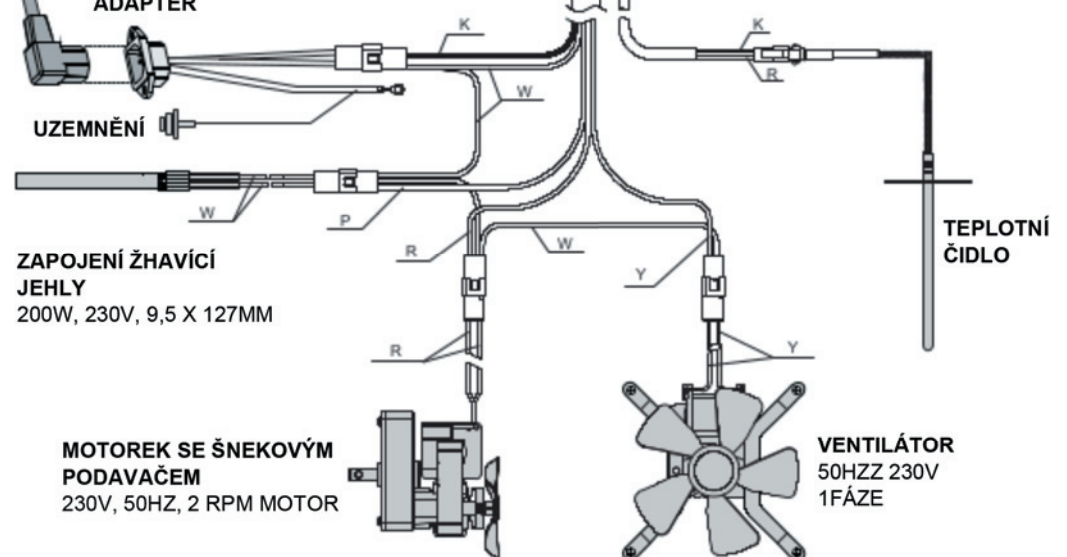
MOTOREK SE ŠNEKOVÝM
PODAVAČEM

230V, 50HZ, 2 RPM MOTOR

TEPLOTNÍ
ČIDLO

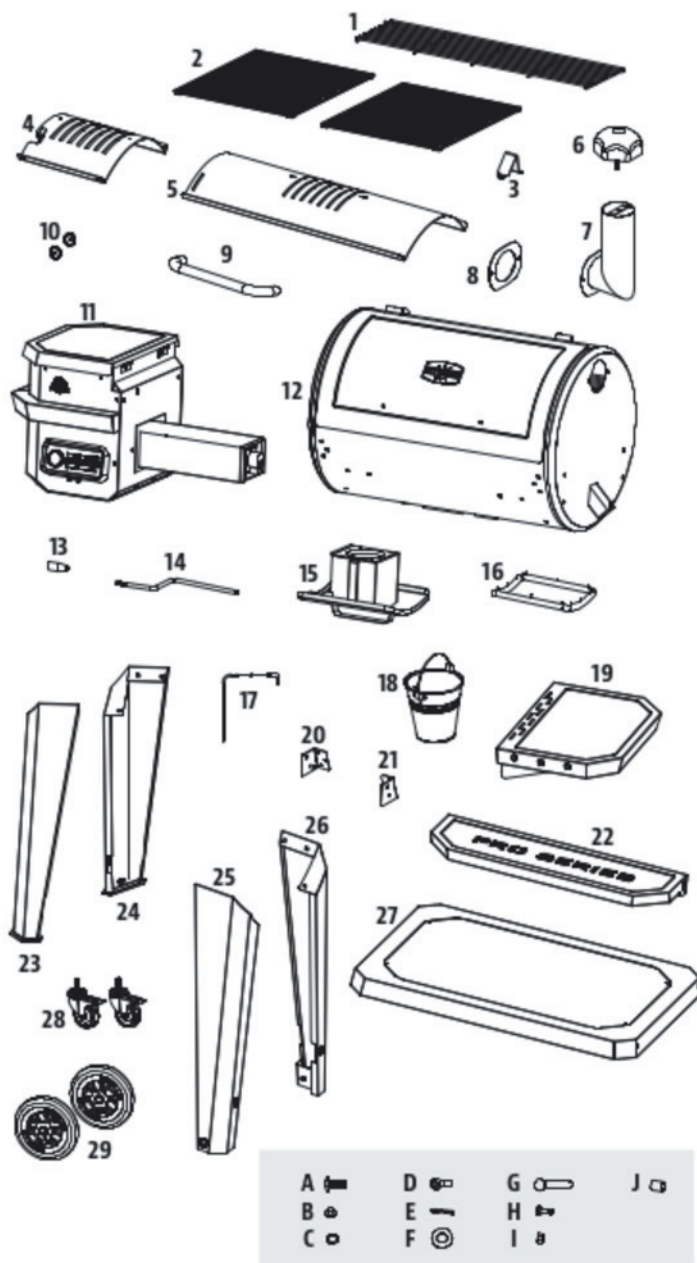
VENTILÁTOR
50HZ 230V
1FÁZE

INDEX
W : WHITE
Y : YELLOW
P : PURPLE
R : RED
K : BLACK
G : GREEN



Náhradní díly Gril PRO SERIES 850 WIFI Pit Boss

Část	Popis	
1	Litinová horní mřížka s porcelánovým povrchem	1 ks
2	Litinové mřížky s porcelánovým povrchem	2 ks
3	Pojistka víka proti přepadnutí	1 ks
4	Regulátor (jezdec) přívodu vzduchu a plamenů	1 ks
5	Krycí víko topeniště s odtokovým žlábkem	1 ks
6	Komínový uzávěr	1 ks
7	Komín	1 ks
8	Těsnění komína	1 ks
9	Rukojeť víka	1 ks
10	Šrouby rukojeti víka	2 ks
11	Násypka	1 ks
12	Sestava hlavního grilu	1 ks
13	Rukojeť tyče pro nastavení plamene	1 ks
14	Seřizovací tyč pro nastavení plamene	1 ks
15	Popelník	1 ks
16	Těsnění popelníku	1 ks
17	Masová sonda	1 ks
18	Kyblík na tuk	1 ks
19	Pravá boční police	1 ks
20	Levý držák přední police	1 ks
21	Pravý držák přední police	1 ks
22	Přední police	1 ks
23	Levá přední noha	1 ks
24	Levá zadní noha	1 ks
25	Pravá přední noha	1 ks
26	Pravá zadní noha	1 ks
27	Spodní police	1 ks
28	Otočné kolečko	2 ks
29	Kolečko	2 ks
A	Šroub	28 ks
B	Podložka	24 ks
C	Zajišťovací podložka	22 ks
D	Háček na nářadí	3 ks
E	Závlačka kola	2 ks
F	Podložka kola	2 ks
G	Čep nápravy kola	2 ks
H	Šroub	2 ks
I	Matice	2 ks
J	Pouzdro	2 ks



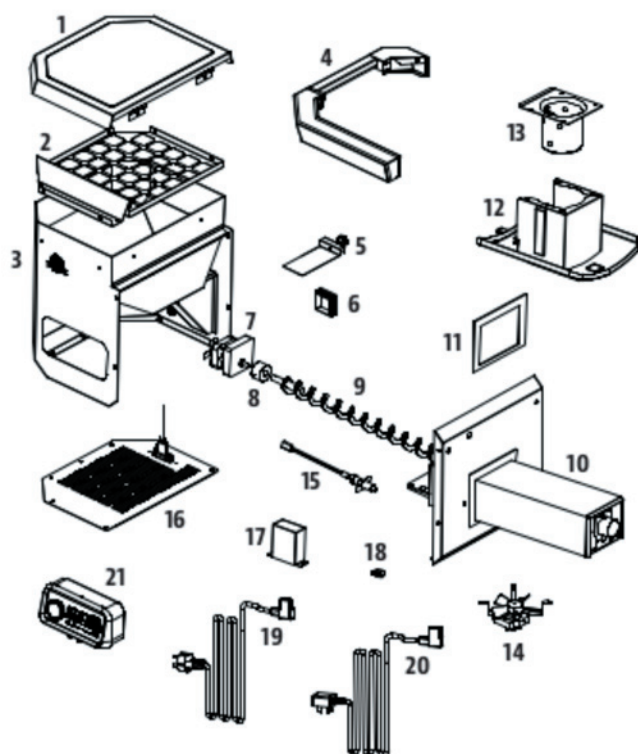
POZNÁMKA: Kvůli neustálému vývoji produktu se mohou součásti změnit bez předchozího upozornění. Pokud při montáži jednotky chybí nějaké součásti, kontaktujte **zákaznický servis**.

NÁHRADNÍ DÍLY NÁSYPKY PRO SERIES 850 WIFI Pit Boss

Část	Popis
1	Víko násypky
2	Bezpečnostní mřížka násypky
3	Skříňka násypky
4	Rukojeť násypky
5	Skluzová deska
6	Krytka
7	Motorek
8	Spojka motorek-šnek
9	Šnekový podavač pelet
10	Kryt pro šnekový systém

Část	Popis
11	Těsnění krytu zásobníku
12	Popelník
13	Žhavicí kalíšek
14	Ventilátor
15	Žhavicí jehla
16	Přístupový panel zásobníku
17	Vodotěsný kryt napájecího kabelu
18	Spona napájecího kabelu
19	Napájecí kabel – F Plug
20	Napájecí kabel – G Plug
21	Ovládací deska

POZNÁMKA: Kvůli neustálému vývoji produktu se mohou součásti změnit bez předchozího upozornění.



ZÁRUKA

Nákupem produktu Pit Boss u autorizovaného prodejce jste získali na produkt ze strany výrobce záruku na 2 roky. Pit Boss poskytuje 2letou záruku od data nákupu proti výrobním vadám v případě, že výrobek byl vždy používán v souladu s pokyny k jeho užívání.

Záruka se vztahuje výhradně na odstranění závad, které při použití v souladu s určením prokazatelně souvisí s vadami materiálu nebo výrobní vadou.

Ihned po obdržení produktu zkontrolujte, zda výrobek funguje a nevykazuje závady. Pokud by koupený produkt měl neočekávaně závadu, respektujte prosím následující postup. Obrat'te se do 30 dnů od odhalení závady navašeho prodejce s dokladem prodeje s datem nákupu. Nahlaste výrobní číslo výrobku a popište situaci závady produktu.

Závadu na záruku nemůžeme uznat v následujících případech:

- Obvyklé opotřebení při použití v souladu s určením.
- Závady a/nebo škody z důvodu nesprávného neodborného používání nebo použití v rozporu s určením a také z důvodu neodborné instalace, montáže a pokusů o opravu neautorizovanými osobami.
- Závady a/nebo škody z důvodu nedodržování návodu k obsluze nebo pokynů k provozu / údržbě (jako například poškození chybnou montáží nebo neodborným čištěním povrchu, udícího roštu atd.).
- Změny barvy a poškození produktu (např. barevného povrchu) vlivem povětrnosti (i kroupy), neodborného skladování produktu (bez ochrany před povětrnostními vlivy) nebo neodborného používání chemikálií.
- Závady, které zjevně neomezuji použití v souladu s určením nebo používáním produktu.
- Obecně na opotřebitelné díly, udicí rošt, misku, spirálu a těsnění.
- Otěr, rez, deformace či změna zbarvení dílů (zejména díly z nerezové oceli) jsou přirozeným opotřebením při užívání a za žádných okolností nemohou být považovány za výrobní vady.
- Závady a/nebo škody z důvodu úprav, použití v rozporu s určením nebo svévolného poškození.
- Závady a/nebo škody z důvodu neodborné údržby a oprav.
- Závady a/nebo škody z důvodu neprovádění pravidelné údržby.
- Závady a/nebo škody, které vznikly při prvotní přepravě.
- Závady a/nebo škody z důvodu vyšší moci.
- Závady a/nebo škody z důvodu opotřebení při profesionálním používání (hotely, gastronomie, akce atd.).

Pit Boss vylučuje jiné nároky zákazníka, než ty, které jsou výslovně uvedeny v těchto záručních ustanoveních, pokud neexistuje povinný zákonný závazek nebo ručení. Zvláště to platí i pro nároky na náhradu škody z důvodu nesplnění, náhrady následných škod v souvislosti s vadou, ušlého zisku a škod při přepravě, které nebyly nahlášený prodejci ve lhůtě 30 dnů po obdržení produktu. Produkty Pit Boss se neustále dále vyvíjí. Změny produktů se proto mohou uskutečnit bez předchozího oznámení.

Po dobu trvání opravy není nárok na náhradní produkt.

Provedením záručního plnění se neprodlužuje záruka, ani nezačne záruka běžet od začátku. Vyměněné díly přechází do vlastnictví PB.

Při výměně produktu začíná záruční doba od začátku.

Společnost Pit Boss a distributor **Graffishing&hunting David Lužný** nenese odpovědnost za žádné zvláštní, nepřímé či následné škody. Společnost Pit Boss neopravňuje žádné osoby či společnosti k přebírání jakýchkoliv závazků či odpovědností v souvislosti s instalací, používáním, odstraňováním, vrácením či náhradou jejich zařízení.

Ani společnost Graffishing, ani autorizovaný prodejce Pit Boss nepřijímají odpovědnost za náhodné nebo následné škody na majetku nebo osobách způsobené používáním tohoto produktu. At' už je vůči společnosti Graffishing uplatněn nárok na základě porušení této záruky nebo jakéhokoli jiného typu záruky vyjádřené nebo předpokládané zákonem, výrobce v žádném případě nenese odpovědnost za žádné zvláštní, nepřímé, následné nebo jiné škody jakékoli povahy, které by přesahovaly smysl původního nákupu tohoto produktu. Veškeré záruky výrobce jsou uvedeny v tomto dokumentu a nevzniká vůči výrobcu žádné nároky na jakoukoli záruku nebo zastoupení.

OBJEDNÁVKY NÁHRADNÍ DÍLY

Chcete-li objednat náhradní díly, kontaktujte místního distributora Pit Boss.

KONTAKTUJTE SLUŽBY ZÁKAZNÍKŮ

Pokud máte jakékoli dotazy nebo problémy, obraťte se na zákaznický servis, od pondělí do pátku, 8:00 - 17:00 hod.

David Lužný

Obchodní zástupce a rozvoz zboží po České republice

GRAFFISHING & HUNTING

Tel: +420 732 779 911

Plumlovská 3614

Prostějov 796 04

IČO: 75672201 DIČ: CZ8208093498

E-mail: da.wa@seznam.cz

Email: graffishing.info@gmail.com

www.graffishing.cz

SKLAD: Honza Schwarz

Hlavní centrální sklad: Plumlovská 3614 Prostějov 796 04

Tel: +420 739 201 310

Objednávky: honza@kamofish.cz

ZÁRUČNÍ SERVIS

Obrat'te se na nejbližšího prodejce Pit Boss o opravu nebo výměnu náhradních dílů. Distributor výrobků Pit Boss vyžaduje doklad o nákupu, aby mohla uplatnit záruční nárok; proto si uschovejte svůj původní prodejní doklad nebo fakturu pro budoucí použití. Sériové číslo a číslo modelu vašeho Pit Boss najdete uvnitř víka zásobníku. Zaznamenejte si níže uvedená čísla, protože štítek se může opotřebovat nebo být po čase nečitelný.

Model

Sériové číslo

Datum nákupu

Autorizovaný dealer

Přidejte se ke správné likvidaci, obnově a recyklaci výrobku s kolektivem Ekokom a Elektrowin



Vážení zákazníci, vzhledem k tomu, že vstoupil v účinnost nový zákon o výrobcích s ukončenou životností ode dne 1. ledna 2021, dovolujeme si Vás jako zákazníky pro **přehlednost informovat** podle zákona o výrobcích s ukončenou životností o způsobu zajišťování zpětného odběru, kterým byl v příslušné části plně nahrazen zákon č. 185/2001 Sb., o odpadech a o změně některých dalších zákonů, ve znění pozdějších předpisů (dále jen „zákon o odpadech“).

Naše společnost David Lužný Plumlovská 3614, Prostějov 796 04, IČO: 756 72 201, DIČ: CZ8208093498 bude své povinnosti výrobce elektrozařízení v plném rozsahu plnit, zejména **pak povinnost hradit příslušný recyklační příspěvek**, prostřednictvím kolektivního systému Elektrowin i Ekokom, za veškerá elektrozařízení a materiály uvedené na trh v České republice.

ELEKTROWIN A.S. MICHELSKÁ 300/60 140 00 PRAHA 4 ČESKÁ REPUBLIKA

Evidenční číslo kolektivního systému: KH001/05-ECZ

a

EKO-KOM, a.s. Na Pankráci 1685/17 140 21 Praha 4

Kolektivní systém **Elektrowin a Ekokom** má v rámci České republiky vybudovanou mimořádně hustou síť sběrných míst a sběrných nádob, kde mohou spotřebitelé bezplatně odevzdat vyřazené elektrospotřebiče a recyklační materiály námi uváděné na trh.

Detailnější informace o sběrné síti kolektivního systému Elektrowin a Ekokom jsou blíže k dispozici na internetové adrese www.elektrowin.cz, www.ekokom.cz a ve veřejně přístupném registru míst zpětného odběru vedeném Ministerstvem životního prostředí na internetové adrese **www.mzp.cz**.

Veškeré poplatky za příslušný **recyklační příspěvek za elektrozařízení** uvidíte u samostatného údaje na **daném dokladu** podle zákona o dani z přidané hodnoty.

U každého našeho prodejce elektrozařízení určených k použití v domácnostech, u něhož nebylo zřízeno veřejné místo zpětného odběru a který nemá povinnost zajistit zpětný odběr odpadních elektrozařízení v místě prodeje, má **umístěné viditelně a čitelně ve svém prodejním místě informaci o tom, kde lze odpadní elektrozařízení pocházející z domácností odevzdat ke zpětnému odběru na území obce, městské části nebo městského obvodu podle místa prodeje.**

Informujte se u svého prodejce.



PAPÍR



SKLO



PLASTY



ELEKTRO



KOV

Řiďte se prosím značkami na daném výrobku:

Přispějete tak ke správné likvidaci, obnově a recyklaci výrobku.

Děkujeme Vám

David Lužný

Plumlovská 3614, Prostějov 796 04

IČO: 756 72 201, DIČ: CZ8208093498

Výhradní dovozce značek : Bradley Smoker, Borniak, Pitboss, Louisiana grills, SmooKing, Nexgrill.





Velkoobchodní a maloobchodní prodej značky PitBoss
pro Českou, Slovenskou a Polskou republiku.



GRAFFISHING & HUNTING
Plumlovská 3614
796 04 - Prostějov

Česká republika

IČ: 75672201
DIČ: CZ8208093498



Obchodní zástupce PitBoss ČR a Sk:
David Lužný
mobil: +420 732 779 911
e-mail: da.wa@seznam.cz



Obchodní zástupce PitBoss Polsko :
Daniel Karpinski
mobil: +48 604 179 628
e-mail: dkarpinski@wp.pl