



CLASSIC

AUSTIN XL



TAILGATER

DŮLEŽITÉ! PŘEČTĚTE SI POZORNĚ A USCHOVEJTE PRO BUDOUCÍ POUŽITÍ.

MANUÁL MUSÍTE PŘEČÍST PŘED ČINNOSTÍ!

POUZE PRO VENKOVNÍ POUŽITÍ.

POKYNY PRO MONTÁŽ A PROVOZ

VAROVÁNÍ: Před instalací a použitím tohoto elektrického spalování paliva na pelety si prosím přečtěte pečlivě prostudujte bezpečnostní pokyny a všechny informace v tomto manuálu. Nedodržení těchto pokynů může mít za následek poškození majetku, zranění nebo dokonce smrt. Ohledně omezení a dozoru instalace kontaktujte příslušné orgány nebo požárníky. Manuál uschovejte tak, abyste do něj mohli kdykoli nahlédnout nebo jej případně mohli nabídnout k prostudování dalším uživatelům.

OBSAH

Informace o bezpečnosti	3
Prostředí grilu	16
Teplotní rozsahy grilu	16
Porozumění řídicí jednotce	17
Porozumění sondám	18
Porozumění nastavení „P“	18
Postup při plnění zásobníku	18
První použití - Vypálení grilu	18
Postup automatického spuštění	18
Postup ručního spuštění	19
Vypnutí grilu	19
Péče a údržba	19
Používání dřevěných pelet	20
Pokyny pro vaření	21
Tipy a techniky	23
Řešení problémů	24
Schéma elektrického drátu	26

Náhradní díly

Náhradní díly grilu	27
Náhradní díly zásobníku	28

Záruky

Záruční podmínky	28
Objednání náhradních dílů	29
Kontakt zákaznický servis	29
Záruční servis	29

GRIL AUSTIN XL PIT BOSS OBSAH I (PRO GRIL AUSTIN XL)

Díly a specifikace	4
Příprava sestavy	5

Pokyny pro montáž

Instalace spodní police vozíku	5
Dokončení vozíku	5
Připojení kol k vozíku	6
Instalace hlavního grilu k vozíku	6
Zajištění pojistky víka	6
Sestavení kliky víka	7
Instalace teploměru	7
Umístění kyblíku na tuky	7
Montáž rukojeti boční police, servírovací podnos	7
Zabezpečení komínu	8
Instalace komponentů pro vaření	8
Připojení ke zdroji napájení	8

GRIL CLASSIC PIT BOSS OBSAH II (PRO GRIL CLASSIC)

Díly a specifikace	9
Příprava sestavy	10

Pokyny pro montáž

Montáž nohou ke grilu	10
Montáž kol na nohy	10
Instalace spodní police vozíku	10
Zajištění pojistky víka	11
Sestavení kliky víka	11
Umístění kyblíku na tuky	11
Instalace komponentů pro vaření	11
Připojení ke zdroji napájení	11

GRIL TAILGATER PIT BOSS OBSAH III (PRO GRIL TAILGATER)

Díly a specifikace	12
Příprava sestavy	13

Pokyny pro montáž

Zprovoznění základny vozíku grilu	13
Montáž kol na nohy	13
Zajištění pojistky víka	13
Instalace násypky na gril	14
Montáž držadel	14
Instalace teploměru	15
Umístění kyblíku na tuky	15
Instalace komponentů pro vaření	15
Připojení ke zdroji napájení	15

INFORMACE O BEZPEČNOSTI

HLAVNÍ PŘÍČINY POŽÁRU SPOTŘEBIČE JSOU VÝSLEDKEM ŠPATNÉ ÚDRŽBY A CHYBÁCH V ÚDRŽBĚ POŽADOVANÉHO ČIŠTĚNÍ KOMBUSTIBILNÍCH MATERIÁLŮ. JE VÍCE NEŽ DŮLEŽITÉ, ABY SE TENTO VÝROBEK POUŽÍVAL POUZE V SOULADU S NÁSLEDUJÍCÍMI POKYNY.

Než se pokusíte sestavit, zprovoznit nebo instalovat produkt, přečtěte si pozorně celou tuto příručku. Tím zajistíte, že Váš nový gril na dřevěné pelety bude připraven na bezproblémový provoz. Doporučujeme také uschovat si tuto příručku pro budoucí použití.

NEBEZPEČÍ A UPOZORNĚNÍ

Chcete-li získat nezbytná povolení nebo informace o jakýchkoli instalačních omezeních, (jako je například gril instalovaný na hořlavém povrchu) požadavky na kontrolu nebo dokonce možnosti použití, musíte kontaktovat místní domovskou asociaci, stavební nebo požární úředníky nebo příslušné úřady ve Vaší oblasti.

1. Musí být zachována minimální vzdálenost 30cm (12 palců) od hořlavých konstrukcí po stranách grilu a 30 cm (12 palců) od zadní strany grilu k hořlavým konstrukcím. Neinstalujte spotřebič na hořlavé podlahy nebo podlahy obsahující hořlavé materiály. Nepoužívejte tento spotřebič v interiéru ani v uzavřeném, malém místě. Tento spotřebič na dřevěné pelety nesmí být umístěn pod stropem hořlavého stropu nebo převisem. Udržujte gril na místě čistém a bez hořlavých materiálů, benzínu a jiných hořlavých par a kapalin.

Pokud dojde k požáru tukového maziva nebo sazí, vypněte gril a nechte víko zavřené, dokud oheň nezhasne. Neodpojujte napájecí kabel. Na jednotku nedávejte vodu. Nezkoušejte oheň udusit. Důležité ! Mějte po ruce hasicí přístroj schválený pro všechny třídy (třída ABC) Dojde-li k nekontrolovanému požáru, zavolejte hasiče.

2. Elektrické přívodní kabely a palivo udržujte mimo vyhřívané povrchy. Nepoužívejte gril v dešti nebo v blízkosti zdroje vody.
3. Po určité době skladování nebo nepoužití zkontrolujte rošt hořáku, zda neobsahuje překážky, násypku na cizí předměty a případné zablokování vzduchu kolem sání ventilátoru nebo výfukového otvoru zadního válce. Před použitím očistěte. Pro prodloužení životnosti jednotky je nutná pravidelná péče a údržba. Pokud je gril skladován venku během období dešťů nebo v období vysoké vlhkosti, je třeba zajistit, aby se voda nedostala do zásobníku. Když jsou mokré nebo vystaveny vysoké vlhkosti, dřevěné pelety výrazně nabobtnají, rozloží se a mohou zaseknout šnekový systém. Před prováděním jakékoli údržby nebo servisu vždy odpojte napájení.

Nepřenášejte gril během používání nebo během toho, když je gril horký. Před přemístěním se ujistěte, že v ohništi nejsou žhavé pelety a zda je gril na dotek chladný.

4. Při provozu grilu se doporučuje používat tepelně odolné rukavice na grilování nebo rukavice. Nepoužívejte příslušenství, které není určeno pro použití s tímto spotřebičem. Nepokládejte do úložného prostoru pod grilem rozžhavený kryt nebo cokoli hořlavého.
5. Aby se zabránilo kontaktu prstů, oděvů nebo jiných předmětů se systémem podávání šneku, je spotřebič vybaven kovovou bezpečnostní clonou připevněnou do vnitřku zásobníku. Tato clona nesmí být odstraněna !, pokud to nenařídí zákaznický servis nebo autorizovaný prodejce.

Toto zařízení se nedoporučuje používat dětem, osobám se sníženými fyzickými, smyslovými nebo mentálními schopnostmi nebo nedostatkem zkušeností a znalostí, pokud nejsou pod přímým dohledem nebo poučením osoby odpovědné za jejich bezpečnost.

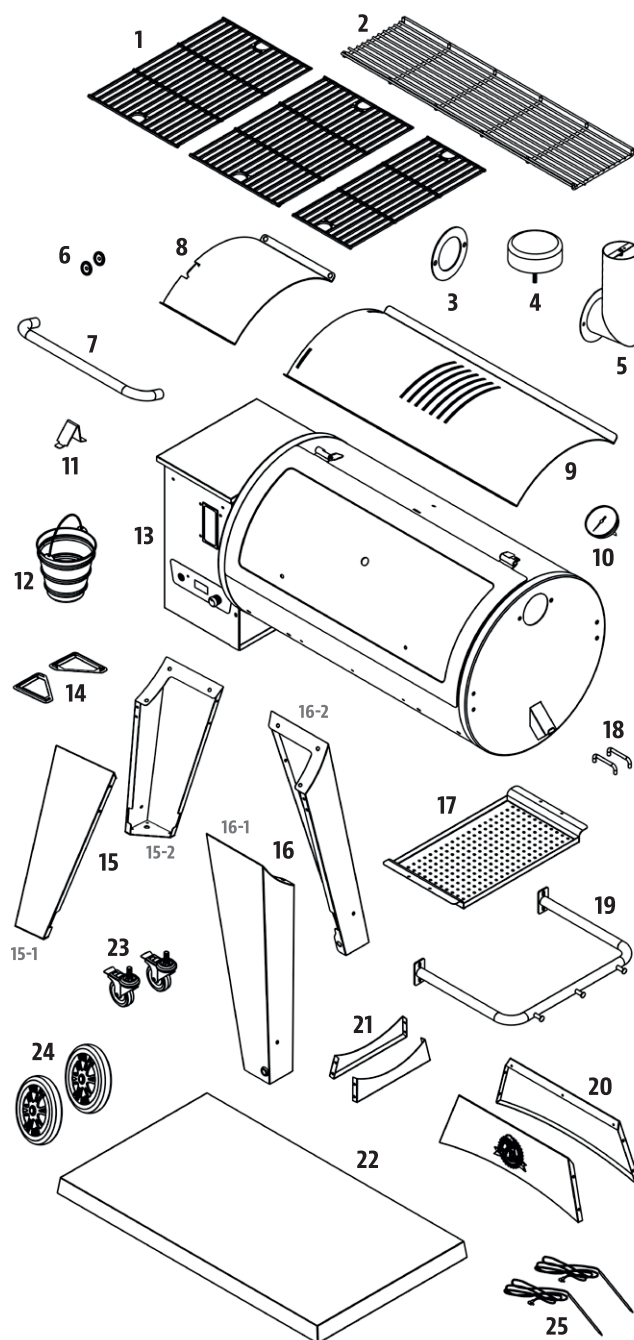
6. Části grilu mohou být velmi horké a může dojít k vážnému zranění. Během používání udržujte malé děti a domácí zvířata v bezpečí.
7. Nevětšujte zapalovací otvory ani hořící plochy. Nedodržení tohoto varování může vést k nebezpečí požáru a ublížení na zdraví a ke ztrátě záruky.
8. Výrobek může mít ostré hrany nebo hroty. Kontakt může způsobit zranění. Zacházejte prosím opatrně.

LIKVIDACE POPELU

Popel by měl být umístěn v kovové nádobě s pevně přiléhajícím víkem. Uzavřená nádoba na popel by měla být umístěna na nehořlavou podlahu nebo na zem, daleko od všech hořlavých materiálů, až do konečné likvidace. Pokud se popel likviduje zakopáním v půdě nebo jiným lokálním rozptýlením, měl by být uchovávan v uzavřené nádobě, dokud se všechny hořlavé části důkladně neochladí.

DÍLY A SPECIFIKACE AUSTIN XL

Část	Popis
1	Litinové mřížky s porcelánovým povrchem 3ks
2	Litinová horní mřížka s porcelánovým povrchem 1ks
3	Komínové těsnění 1ks
4	Komínové víko 1ks
5	Komín 1ks
6	Šrouby rukojeti víka 2ks
7	Rukojeť víka 1ks
8	Regulátor (jezdec) přívodu vzduchu a plamenů 1ks
9	Krycí víko topeniště s odtokovým žlábkem 1ks
10	Teploměr 1ks
11	Pojistka víka proti přepadnutí 1ks
12	Kyblík na tuk 1ks
13	Sestava hlavního grilu / násypky 1ks
14	Podložka noh 2ks
15	Opěrná noha pro aretovací kolečka 2ks
16	Opěrná noha pro pevná kolečka 2ks
17	Servírovací podnos 1ks
18	Úchyt servírovacího podnosu 2ks
19	Rukojeť boční police 1ks
20	Dlouhá nosná deska 2ks
21	Krátká nosná deska 2ks
22	Spodní police 1ks
23	Aretovací kolečko 2ks
24	Kolo pevné 2ks
25	Sonda na maso 2ks
A	Šroub 18ks
B	Podložka 18ks
C	Zajišťovací podložka 18ks
D	Závlačka (kolík) na kolečko 2ks
E	Podložka kola 2ks
F	Čep nápravy kola 2ks
G	Šroub 12ks
H	Šroub 16ks



POZNÁMKA: Kvůli neustálému vývoji produktu se mohou součásti změnit bez předchozího upozornění. Pokud při montáži jednotky chybí nějaké součásti, kontaktujte zákaznický servis.

PB - ELEKTRICKÉ POŽADAVKY

230V, 3.1AMP, 50HZ, 250W, 3-PRONG GROUNDED PLUG

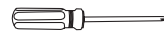
MODEL	JEDNOTKA	MONTÁŽ (ŠxVxH)	JEDNOTKOVÁ HMOTNOST	OBLAST VAŘENÍ	TEPLTNÍ ROZSAH	DIGITÁLNÍ VLASTNOSTI
PB	GRIL AUSTIN XL PB1000XLW1	160cm/ 128cm/ 68cm	83 kg	hlavní rošt 0,418m ² vrchní rošt 0,186m ² celkově 0,6m ²	82-260 °C	10 poloh teploty, spouštěcí cyklus, elektrický zapalovač

PŘÍPRAVA MONTÁŽE

Díly jsou umístěny v přepravním kartonu, včetně grilu. Po vyjmutí z ochranného přepravního obalu zkontrolujte bublinkové balení grilu i jeho součásti. Před montáží výrobku si přečtěte návod a zkontrolujte seznam všech součástí. Pokud některá část chybí nebo je poškozena, nepokoušejte se sestavit. Na poškození při přepravě se nevztahuje záruka. O náhradní díly požádejte distributora nebo zákaznický servis Graffishing&hunting.

DŮLEŽITÉ: Chcete-li usnadnit instalaci a zabránit zranění, požádejte o pomoc druhou osobu.

Nástroje potřebné pro montáž: šroubovák a vodováha. Nástroje nejsou součástí dodávky.



POKYNY PRO MONTÁŽ

POZNÁMKA: U všech následujících kroků neutahujte žádné šrouby, dokud nejsou nainstalovány všechny šrouby pro tento krok. Po instalaci všech šroubů je pevně dotáhněte.

1. INSTALACE SPODNÍ POLICE

Požadované díly:

- 2 x Podložka noh (č.14)
- 2 x Opěrná noha pro aretovací kolečka (č.15)
- 2 x Opěrná noha pro pevná kolečka (č.16)
- 1 x Spodní police (č.22)
- 4 x Šroub (A)
- 4 x Zajišťovací podložka (C)
- 4 x Podložka (B)
- 6 x Šroub (G)

Instalace:

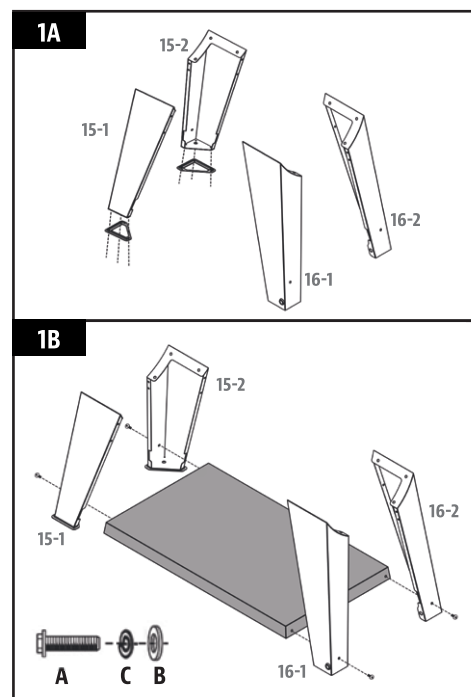
- Přípevněte jednu podložku noh ke spodní části opěrné nohy pro zajištění kola pomocí tří šroubů. Opakujte instalaci pro další opěrnou nohu. Poté položte kus lepenky na podlahu, aby nedošlo k poškrábání jednotky a částí během montáže. Připravte si čtyři opěrné nohy k instalaci a uspořádejte označené nohy podle obrázku 1A.

DŮLEŽITÉ: Čtyři opěrné nohy musí být správně uspořádány, aby bylo možné správně namontovat opěrné desky vozíku v pozdějším kroku.

- Spodní polici připevněte k jedné podpěrné noze tak, že ji opatrně vyrovnáte do štěrbinového rohu podpěrné nohy, poté ji zajistíte jedním šroubem. Opakujte instalaci pro další tři podpěrné nohy do zbývajících tří rohů spodní police. Viz obr. 1B

POZNÁMKA: Zajistěte, aby plochý povrch spodní police směřoval nahoru.

- Jakmile je police bezpečně připevněná, zvedněte rám vozíku do svislé polohy.



2. DOKONČENÍ VOZÍKU

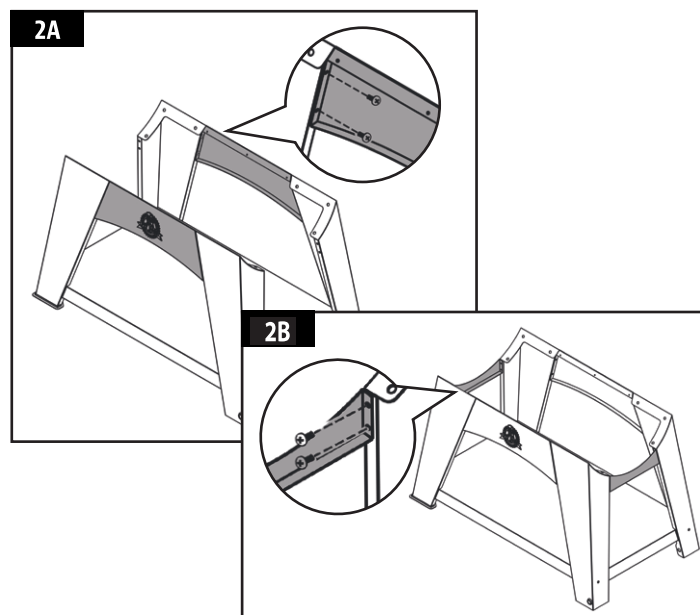
Požadované díly:

- 2 x Dlouhá nosná deska (č.20)
- 2 x Krátká podpěrná deska (č.21)
- 16 x Šroub (H)

Instalace:

- Namontujte jednu dlouhou desku vozíku na přední dvě opěrné nohy jednotky. Zajistěte pomocí dvou šroubů na každé straně. Zajistěte, aby hladká strana nosné desky směřovala ven. Stejnou instalaci opakujte i pro připevnění další dlouhé nosné desky k dalším podpěrným nohám. Obrázek 2A pro uspořádání podpěrné desky.
- Dále připevněte krátké podpěrné desky k protilehlým stranám vozíku. Zajistěte pomocí dvou šroubů na každé straně. Viz obr. 2B.

POZNÁMKA: Po instalaci rámu nosných noh dokončíte vozík pro hlavní gril. Vnější nosné desky by měly být v jedné rovině s nosnými nohami.



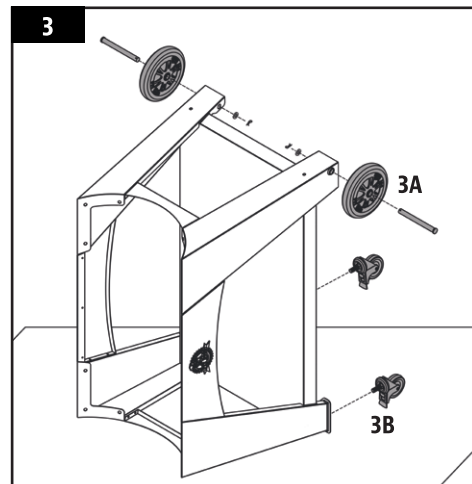
3. PŘIPOJENÍ KOL KE KOŠÍKU

Požadované díly:

- 2 x Kolo (č.24)
- 2 x Čep nápravy kola (F)
- 2 x Podložka kola (E)
- 2 x Závlačka(kolíček) na kolečko (D)
- 2 x Aretové kolečko (č.23)

Instalace:

- Položte vozík na bok a namontujte kola. Připojte velké kolo k opěrné noze zasunutím čepu nápravy kolečka do kola, potom do otvoru v noze, nasuňte z druhé strany podložku kola a nakonec zajistěte pomocí čepu kola. Viz obr. 3A.
- Namontujte aretovací kolečko do spodní části každé podpěrné nohy utažením do otvoru. Zajistí se do samočepné matice. Ujistěte se, že jste kolečko pevně utáhli. Viz obr. 3B



4. INSTALACE HLAVNÍHO GRILU DO VOZÍKU

Požadované díly:

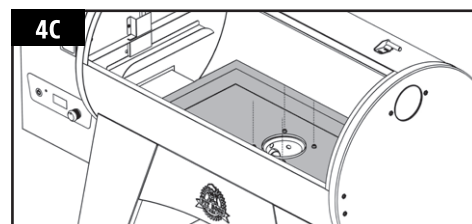
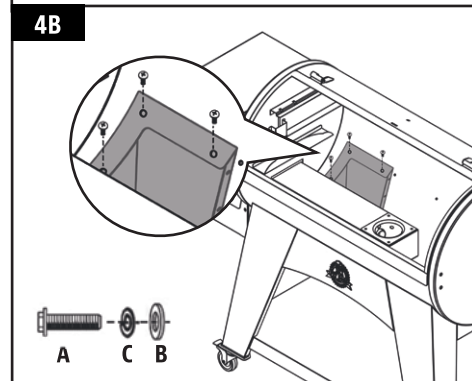
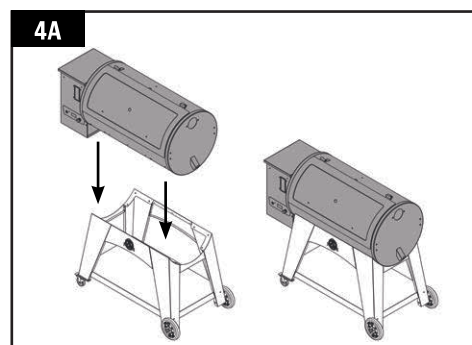
- 1 x Hlavní gril (č.13)
- 12 x Šroub (A)
- 12 x Zajišťovací podložka (C)
- 12 x Podložka (B)
- 6 x Šroub (G)

Instalace:

- Připravte hlavní gril k namontování na vozík. Opatrně zvedněte vozík do svislé polohy s koly na podlaze. Umístěte vozík vedle hlavního grilu tak, aby oba směřovaly stejným směrem. Zajistěte kolečka na vozíku. Pomocí druhé osoby připravte zvednutí hlavního grilu na vozík. S jednou osobou zvedanou ze strany násypky a druhou osobou zvedající se z protilehlého konce. Opatrně zvedněte hlavní gril a pomalu spustte na vozík. Viz obr. 4A
- Poté otevřete víko hlavního grilu a odstraňte čtyři šrouby ve středu velké desky difuzéru. Vyjměte z hlavního válce a odložte stranou. Upravte rotaci podle potřeby tak, aby byly otvory pro šrouby hlavního válce vyrovnaný s vozíkem. Po umístění zajistěte každou nohu k hlavnímu grilu pomocí tří šroubů. Viz obr. 4B

POZNÁMKA: Při správném zarovnání by měl být hlavní gril v úrovni sedu a zajištěn na vozíku.

- Vyměňte velkou desku difuzéru v hlavní hlavici a zajistěte ji pomocí dřívě vyjmutých čtyř šroubů. Viz obr. 4C



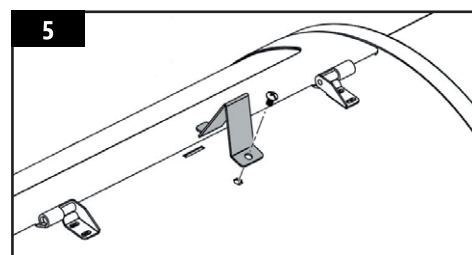
5. ZAJIŠTĚNÍ POJISTKY VÍKA

Požadované díly:

- 1 x Pojistka víka proti přepadnutí (č.11)

Instalace:

- Zajistěte pojistku víka na horní část hlavního válce pomocí předinstalovaného šroubu na horní části hlavního válce.



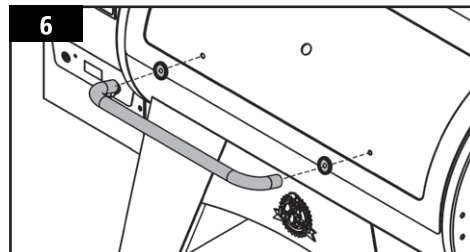
6. SESTAVENÍ RUKOJETI VÍKA

Požadované díly:

- 1 x Rukojeť víka (č.7)
- 2 x Šrouby rukojeti víka (č.6)

Instalace:

- Odstraňte předinstalované šrouby z držadla víka. Z vnitřku víka hlavního válce zasuňte jeden šroub, který vyčnívá ven. Přidejte šroub na šroub a poté rukou utáhněte šroub (zevnitř) do držadla víka. Opakujte pro druhou stranu.



7. INSTALACE TEPLoměRU

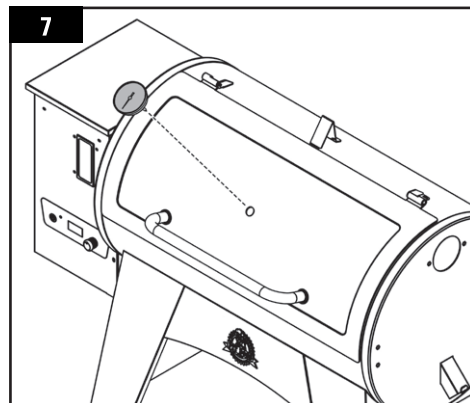
Požadované díly:

- 1 x Teploměr (č.10)

Instalace:

- Vyjměte předinstalovanou matici z teploměru.
- Vložte teploměr do otvoru nahoře na víku na hlavním válci a poté jej zajistěte opětovnou instalací matice zevnitř. Otočte teploměr tak, aby byl text vodorovný a svislý.

POZNÁMKA: Pokud je rotace nakloněna, bude to mít za následek nesprávné hodnoty.



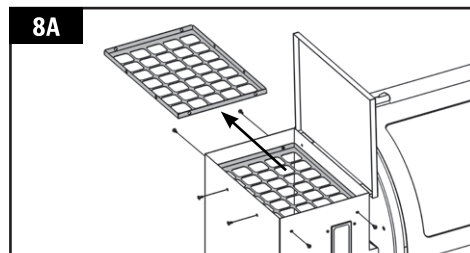
8. UMÍSTĚNÍ KYBLÍKU NA TUKY

Požadované díly:

- 1 x Kyblík na tuk (č.12)

Instalace:

- Odšroubujte šest šroubů z vnějšku zásobníku na pelety, které připevňují bezpečnostní mřížku zásobníku k interiéru, odstraňte tuto bezpečnostní mřížku a vyjměte nádobku na tuk (úschova kyblíku při přepravě). Poté mřížku zásobníku našroubujte zpět pomocí šesti šroubů. Poznámka: ilustrace 8A.
- Umístěte nádobu na tuk na výtokový hák na konec hlavního válce. Ujistěte se, že je ve vodorovné poloze, aby se zabránilo úniku tuku. Viz obr.8B



9. MONTÁŽ RUKOJETI BOČNÍ POLICE, SERvíROVACÍ PODNOS

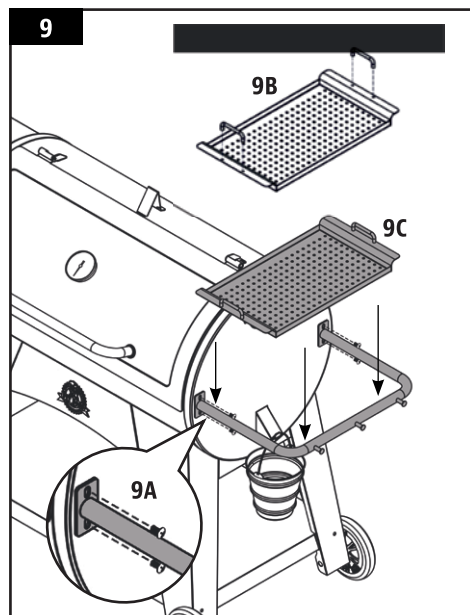
Požadované díly:

- 1 x Rukojeť boční police (č.19)
- 1 x Servírovací podnos (č.17)
- 2 x Úchyt servírovacího podnosu (č.18)

Instalace:

- Odstraňte čtyři předinstalované šrouby ze strany hlavního válce. Namontujte rukojeť boční police na hlavní válec pomocí čtyř dříve vyjmutých šroubů. Poznámka 9A.
- Připevněte úchyty servírovacího podnosu k servírovacímu podnosu pomocí dvou předinstalovaných šroubů na každé rukojeti. Viz obr.9B
Umístěte servírovací podnos na rukojeť bočních polic. Bude spočívat přímo na rámu držadla boční police. Viz obr. 9C

DŮLEŽITÉ: Nepoužívejte rukojeť bočních polic k posunutí nebo zvednutí grilu. Hmotnost jednotky způsobí, že se boční rukojeť ohne nebo zlomí a na toto se záruka nevztahuje!



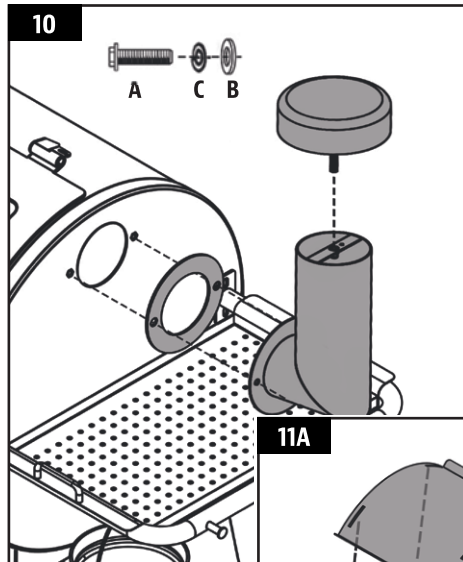
10. ZABEZPEČENÍ KOMÍNU

Požadované díly:

- 1 x Komínové těsnění (č.3)
- 1 x Komínový víko (č.4)
- 1 x Komín (č.5)
- 2 x Šroub (A)
- 2 x Zajišťovací podložka (C)
- 2 x Podložka (B)

Instalace:

- Najděte komínový otvor na boku hlavního válce. Z vnější strany připevněte komínové těsnění a komínový komín k bočnímu panelu pomocí dvou šroubů. Vložte komínové víko na vrchol. **POZNÁMKA:** Upravte víko komína tak, aby ovlivňoval proudění vzduchu uvnitř hlavního grilu. Při grilování při nízké teplotě udržujte víko otevřenější.



11. INSTALACE KOMPONENTŮ PRO GRILOVÁNÍ

Požadované díly:

- 2 x Litinová mřížka s porcelánovým povrchem (č.1)
- 1 x Litinová horní mřížka s porcelánovým povrchem (č.2)
- 1 x Krycí víko topeniště s odtokovým žlábkem (č.9)
- 1 x Regulátor přívodu vzduchu a plamenů (č.8)

Instalace:

Poznámka: Obě části jak krycí víko tak regulátor jsou lehce naolejované, aby nedošlo ke korozi

- Vložte krycí víko topeniště do hlavního válce a položte ho na vestavěnou římsu (na vnitřní straně vpravo) hlavního válce, která nasměruje tuk směrem ke kyblíku na tuk. Posuňte celý kus na levou stranu a dvě štěrbinové otvory na krycím víku topeniště zapadnou do zaoblené římsy nad ohněm. Bude sedět mírně pod úhlem dolů. Viz obr. 11A

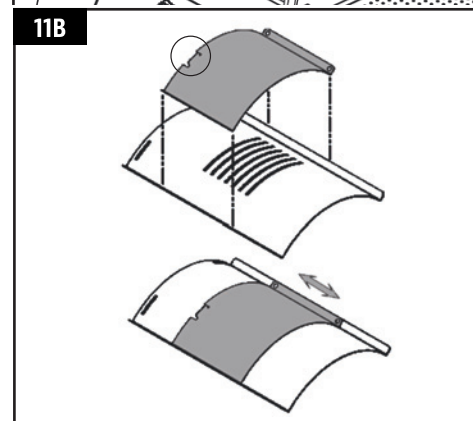
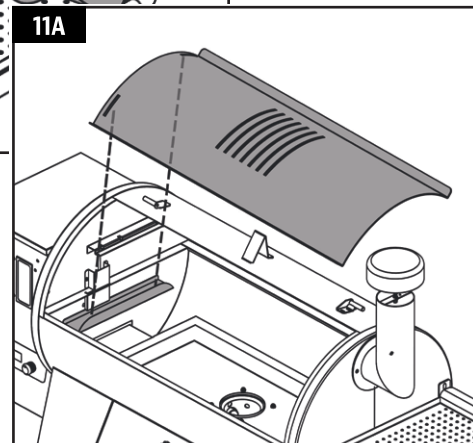
POZNÁMKA: Pokud je krycí víko rovně - je nesprávně nainstalováno. Víko by mělo být pod úhlem. Přičemž levá strana musí být výš než pravá.

- Umístěte regulátor přívodu vzduchu na krycí víko topeniště s odtokovým žlábkem pro zakrytí štěrbinových otvorů. Ujistěte se, že zvednutý jazýček je vlevo, aby se při grilování snadno nastavil přímý nebo nepřímý plamen. Viz obr. 11B

POZNÁMKA: Pokud je krycí víko topeniště otevřené a při grilování se používá přímý plamen, nenechávejte gril bez dozoru delší dobu.

- Umístěte mřížky vedle sebe na rošt uvnitř hlavního grilu. Umístěte horní mřížku na horní římsu uvnitř hlavního grilu. Jednotka je nyní kompletně smontována.

POZNÁMKA: Pro zachování výkonu při pečení a grilování je nutná pravidelná péče a údržba.



12. PŘIPOJENÍ KE ZDROJI

POZNÁMKA: Před zapojením Pit Boss grilu do jakékoli elektrické zásuvky se ujistěte, že je kolečko teploty v poloze OFF.

• VÝSTUP STANDARD

Tento spotřebič vyžaduje 230V. Musí to být uzemněná zástrčka se 3 kolíky. Ujistěte se, že uzemněný konec není před použitím odlomen.

DŮLEŽITÉ: Pokud jednotku nepoužíváte, odpojte ji od zdroje napájení.

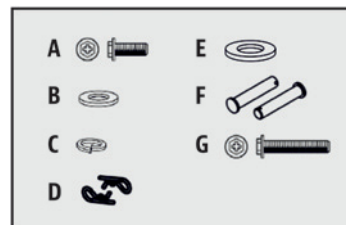
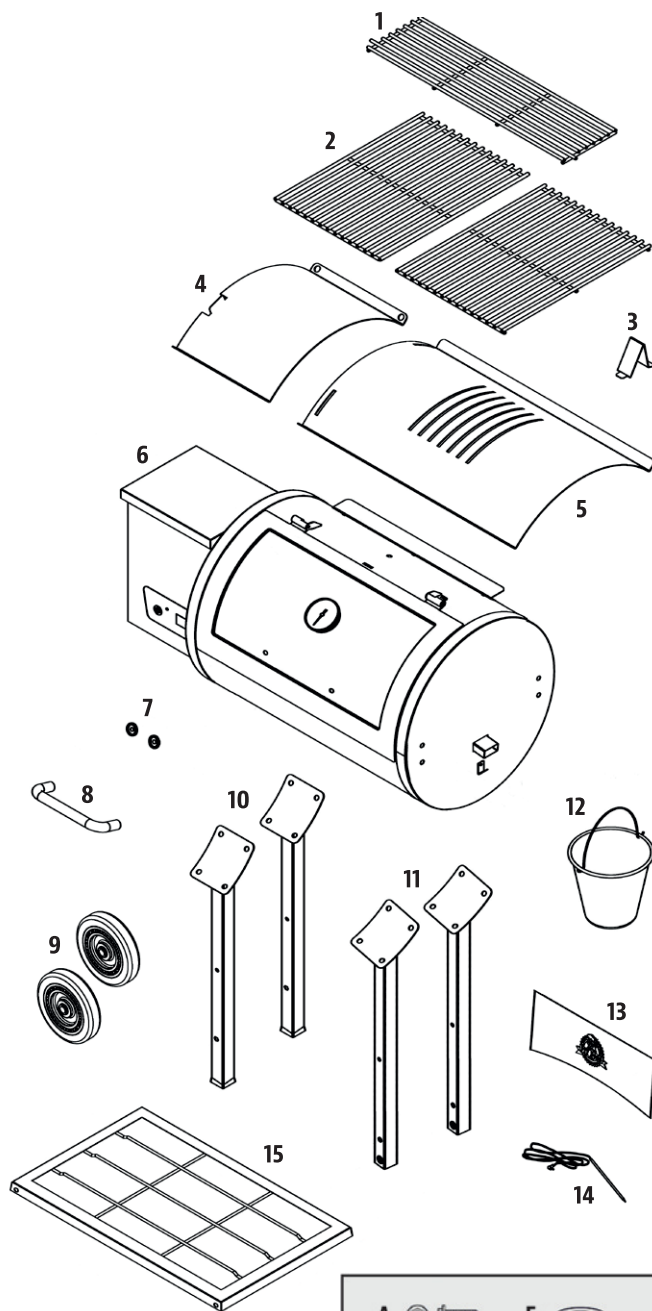
DÍLY A SPECIFIKACE CLASSIC

Část	Popis
1	Litínové mřížky s porcelánovým povrchem 3ks
2	Litínová horní mřížka s porcelánovým povrchem 1ks
3	Pojistka víka proti přepadnutí 1ks
4	Regulátor (jezdec) přívodu vzduchu a plamenů 1ks
5	Krycí víko topeniště s odtokovým žlábkem 1ks
6	Sestava hlavního grilu / násypky 1ks
7	Šrouby rukojeti víka 2ks
8	Rukojeť víka 1ks
9	Kolo pevné 2ks
10	Opěrná noha 2ks
11	Opěrná noha pro kolečka 2ks
12	Kyblík na odkapávací tuk 1ks
13	Nosná deska 1ks
14	Sonda na maso 1ks
15	Spodní police 1ks
A	Šroub 20ks
B	Podložka 20ks
C	Zajišťovací podložka 20ks
D	Závlačka (kolík) na kolečko 2ks
E	Podložka kola 2ks
F	Čep nápravy kola 2ks
G	Šroub 4ks

POZNÁMKA: Kvůli neustálému vývoji produktu se mohou součásti změnit bez předchozího upozornění. Pokud při montáži jednotky chybí nějaké součásti, kontaktujte zákaznický servis.

PB - ELEKTRICKÉ POŽADAVKY

230V, 3.1AMP, 50HZ, 250W, 3-PRONG GROUNDED PLUG



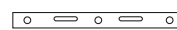
MODEL	JEDNOTKA	MONTÁŽ (ŠxVxH)	JEDNOTKOVÁ HMOTNOST	OBLAST VAŘENÍ	TEPLOTNÍ ROZSAH	DIGITÁLNÍ VLASTNOSTI
PB	GRIL CLASSIC	PB700FBW2 113cm/ 111cm/ 68cm	54,4 kg	hlavní rošt 0,327m ² vrchní rošt 0,125m ² celkově 0,45m ²	82-260 °C	10 poloh teploty, spouštěcí cyklus, elektrický zapalovač

PŘÍPRAVA MONTÁŽE

Díly jsou umístěny v přepravním kartonu, včetně grilu. Po vyjmutí z ochranného přepravního obalu zkontrolujte bublinkové balení grilu i jeho součástí. Před montáží výrobku si přečtěte návod a zkontrolujte seznam všech součástí. Pokud některá část chybí nebo je poškozena, nepokoušejte se sestavit. Na poškození při přepravě se nevztahuje záruka. O náhradní díly požádejte distributora nebo zákaznický servis Graffishing&hunting.

DŮLEŽITÉ: Chcete-li usnadnit instalaci a zabránit zranění, požádejte o pomoc druhou osobu.

Nástroje potřebné pro montáž: šroubovák a vodováha. Nástroje nejsou součástí dodávky.



POKYNY PRO MONTÁŽ

POZNÁMKA: U všech následujících kroků neutahujte žádné šrouby, dokud nejsou nainstalovány všechny šrouby pro tento krok. Po instalaci všech šroubů je pevně dotáhněte.

1. UPEVNĚNÍ NOHOU KE GRILU

Potřebné díly:

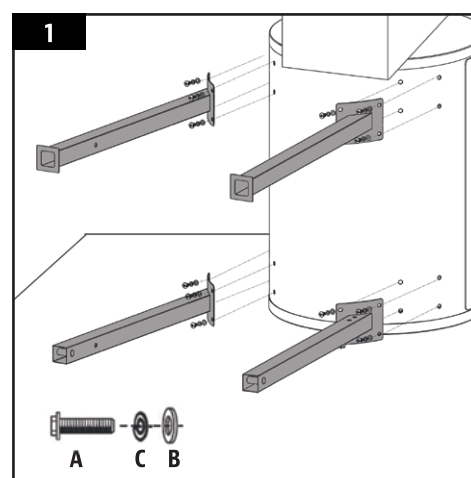
- 1 x Sestava hlavního grilu / násypky (č.6)
- 2 x Opěrná noha (č.10)
- 2 x Opěrná noha pro kolečka (č.11)
- 16 x Šroub (A)
- 16 x Zajišťovací podložka (C)
- 16 x Podložka (B)

Instalace:

- Položte kus lepenky na zem, aby nedošlo k poškrábání jednotky. Položte tělo grilu na lepenku tak, aby násypka směřovala vzhůru. Viz obr.1
- Pomocí čtyř šroubů, podložek a zajišťovacích podložek připevněte nohu pro kolečko (č.11) skrz čtyři předvrtané otvory k tělu grilu (tam kde není na straně násypky). Opakujte instalaci i pro druhou nohu pro kolečko.

Poznámka: Všimněte si, že dvě místa s předvrtanými otvory zůstávají prázdné.

- Namontujte jednu pevnou (stacionární) nohu (na straně násypky) skrz čtyři předvrtané otvory k tělu grilu pomocí čtyř šroubů, podložek a zajišťovacích podložek. Opakujte instalaci i pro druhou pevnou nohu.



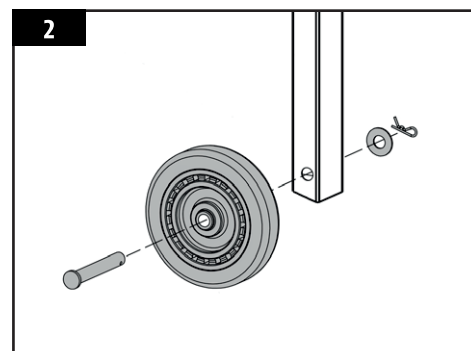
2. MONTÁŽ KOL NA NOHY

Potřebné díly:

- 2 x Kolo pevné (č.9)
- 2 x Závlačka (kolík) na kolečko (D)
- 2 x Podložka kola (E)
- 2 x Čep nápravy kola (F)

Instalace:

- Připevněte kolo k noze zasunutím čepu nápravy kola do kolečka, potom do otvoru v noze, nasuňte z druhé strany podložku kola a nakonec zajistěte pomocí čepu kola. Viz obr.2 Opakujte instalaci pro druhé kolo.



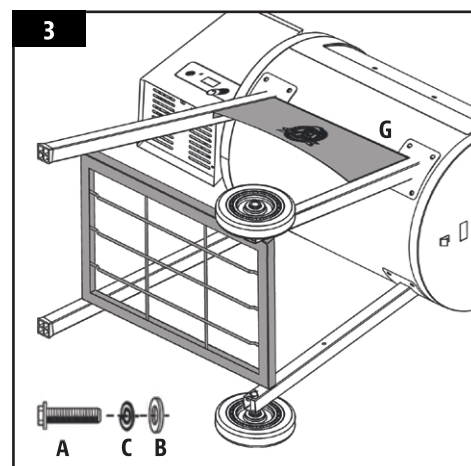
3. INSTALACE SPODNÍ POLICE A DESKY GRILU

Potřebné díly:

- 1 x Nosná deska (č.13)
- 1 x Spodní police (č.15)
- 4 x Šroub (A)
- 4 x Podložka (B)
- 4 x Zajišťovací podložka (C)
- 4 x Šroub (G)

Instalace:

- Zespolu zajistěte spodní polici ke každé noze pomocí šroubů, podložek a zajišťovacích podložek. Ujistěte se, že plošší povrch roštové police směřuje nahoru.
- Namontujte přední desku s logem na dvě přední nohy grilu pomocí čtyř šroubů. Po dotažení bude deska zároveň v rovině s předními nohami.
- Jakmile je police namontována, zvedněte gril do svislé polohy.



4. ZAJIŠTĚNÍ POJISTKY VÍKA

Požadované díly:

- 1 x Pojistka víka proti přepadnutí (č.3)

Instalace:

- Zajistěte pojistku víka na horní část hlavního válce pomocí předinstalovaného šroubu na horní části hlavního válce.

5. SESTAVENÍ RUKOJETI VÍKA

Požadované díly:

- 1 x Rukojeť víka (č.8)
- 2 x Šrouby rukojeti víka (č.7)

Instalace:

- Odstraňte předinstalované šrouby z držadla víka. Z vnitřku víka hlavního válce zasuňte jeden šroub, který vyčnívá ven. Přidejte šroub na šroub a poté rukou utáhněte šroub (zevnitř) do držadla víka. Opakujte pro druhou stranu.

6. UMÍSTĚNÍ KYBLÍKU NA TUKY

Požadované díly:

- 1 x Nádoba na tuky (č.12)

Instalace:

- Umístěte nádobu na tuk na výtokový hák na konec hlavního válce. Ujistěte se, že je ve vodorovné poloze, aby se zabránilo úniku tuku. Viz obr.6

7. INSTALACE KOMPONENTŮ PRO GRILOVÁNÍ

Požadované díly:

- 2 x Litinová mřížka s porcelánovým povrchem (č.2)
- 1 x Litinová horní mřížka s porcelánovým povrchem (č.1)
- 1 x Krycí víko topeniště s odkapávacím žlábkem (č.5)
- 1 x Regulátor přívodu vzduchu a plamenů (č.4)

Instalace:

Poznámka: obě části jak krycí víko tak regulátor jsou lehce naolejované, aby nedošlo ke korozi

- Vložte krycí víko topeniště do hlavního válce a položte ho na vestavěnou římsu (na vnitřní straně vpravo) hlavního válce, která nasměruje tuk směrem ke kyblíku na tuky. Posuňte celý kus na levou stranu a dvě štěrbinové západky na krycím víku topeniště zapadnou do zaoblené římsy nad ohněm. Bude sedět mírně pod úhlem dolů. Poznámka: ilustrace 7A.

POZNÁMKA: Pokud je krycí víko rovně - je nesprávně nainstalováno. Víko by mělo být pod úhlem. Přičemž levá strana musí být výš než pravá.

- Umístěte regulátor přívodu vzduchu na krycí víko topeniště s odkapávacím žlábkem pro zakrytí štěrbinových otvorů. Ujistěte se, že zvednutý jazýček je vlevo, aby se při grilování snadno nastavil přímý nebo nepřímý plamen. Poznámka: ilustrace 11B.

POZNÁMKA: Pokud je krycí víko topeniště otevřené a při grilování se používá přímý plamen, nenechávejte gril bez dozoru delší dobu.

- Umístěte mřížky vedle sebe na rošt uvnitř hlavního grilu. Umístěte horní mřížku na horní římsu uvnitř hlavního grilu. Jednotka je nyní kompletně smontována.

POZNÁMKA: Pro zachování výkonu při pečení a grilování je nutná pravidelná péče a údržba.

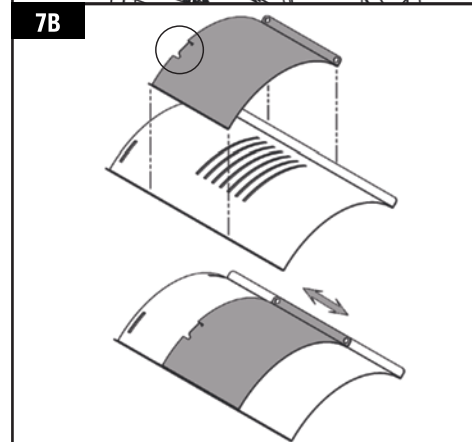
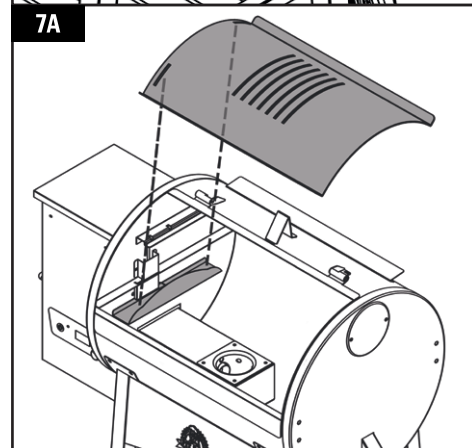
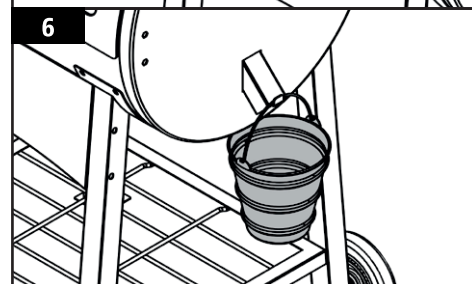
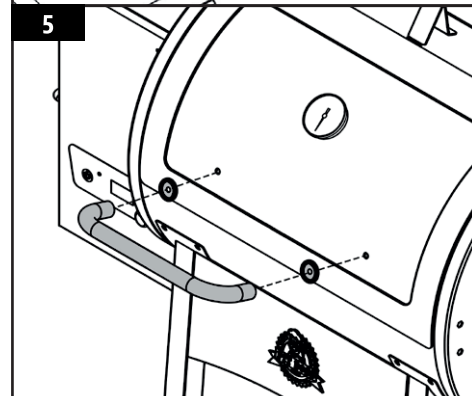
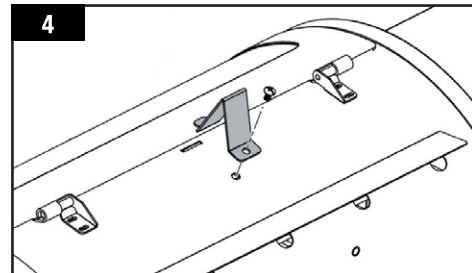
8. PŘIPOJENÍ KE ZDROJI

POZNÁMKA: Před zapojením Pit Boss do jakékoli elektrické zásuvky se ujistěte, že je kolečko teploty v poloze OFF.

• VÝSTUP STANDARD

Tento spotřebič vyžaduje 230V. Musí to být uzemněná zástrčka se 3 kolíky.

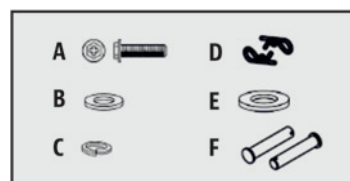
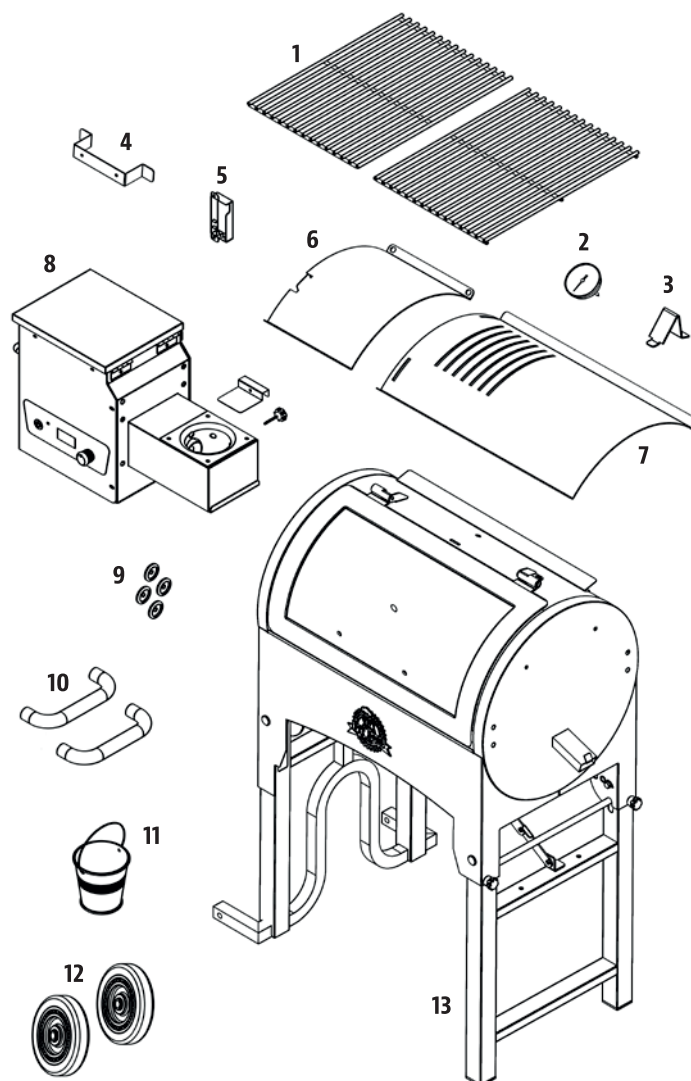
DŮLEŽITÉ: Pokud jednotku nepoužíváte, odpojte ji od zdroje napájení.



DÍLY A SPECIFIKACE TAILGATER

Část	Popis
1	Litinové mřížky s porcelánovým povrchem 2ks
2	Teploměr
3	Pojistka víka proti přepadnutí 1ks
4	Držák napájecího kabelu 1ks
5	Pouzdro sondy
6	Regulátor (jezdec) přívodu vzduchu a plamenů 1ks
7	Krycí víko topeniště s odtokovým žlábkem 1ks
8	Sestava násypky / skluzová deska a šroub 1ks
9	Šrouby rukojeti víka 4ks
10	Rukojeť víka, boční rukojeť 2ks
11	Kyblík na tuk 1ks
12	Kolo 2ks
13	Sestava hlavního grilu 1ks
A	Šroub 4ks
B	Podložka 4ks
C	Zajišťovací podložka 4ks
D	Závlačka (kolík) na kolečko 2ks
E	Podložka kola 2ks
F	Čep nápravy kola 2ks

POZNÁMKA: Kvůli neustálému vývoji produktu se mohou součásti změnit bez předchozího upozornění. Pokud při montáži jednotky chybí nějaké součásti, kontaktujte zákaznický servis.



PB - ELEKTRICKÉ POŽADAVKY

230V, 3.1AMP, 50HZ, 250W, 3-PRONG GROUNDED PLUG

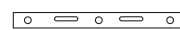
MODEL	JEDNOTKA	MONTÁŽ (ŠxVxH)	JEDNOTKOVÁ HMOTNOST	OBLAST VAŘENÍ	TEPLOTNÍ ROZSAH	DIGITÁLNÍ VLASTNOSTI
PB	GRILL TAILGATER PB340TGW1	107cm/ 102cm/ 55,4cm	40,1 kg	hlavní rošt 0,22m ² celkově 0,22m ²	82-260 °C	10 poloh teploty, spouštěcí cyklus, elektrický zapalovač

PŘÍPRAVA MONTÁŽE

Díly jsou umístěny v přepravním kartonu, včetně grilu. Po vyjmutí z ochranného přepravního obalu zkontrolujte bublinkové balení grilu i jeho součástí. Před montáží výrobku si přečtěte návod a zkontrolujte seznam všech součástí. Pokud některá část chybí nebo je poškozena, nepokoušejte se sestavit. Na poškození při přepravě se nevztahuje záruka. O náhradní díly požádejte distributora nebo zákaznický servis Graffishing&hunting.

DŮLEŽITÉ: Chcete-li usnadnit instalaci a zabránit zranění, požádejte o pomoc druhou osobu.

Nástroje potřebné pro montáž: šroubovák a vodováha. Nástroje nejsou součástí dodávky.



POKyny PRO MONTÁŽ

POZNÁMKA: U všech následujících kroků neutahujte žádné šrouby, dokud nejsou nainstalovány všechny šrouby pro tento krok. Po instalaci všech šroubů je pevně dotáhněte.

1. ZPROVOZNĚNÍ ZÁKLADNY VOZÍKU GRILU

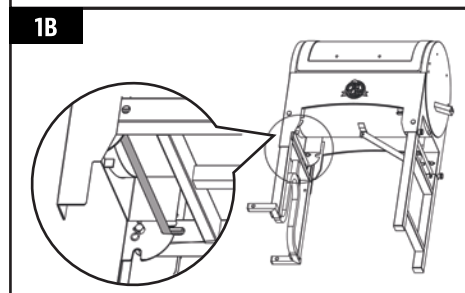
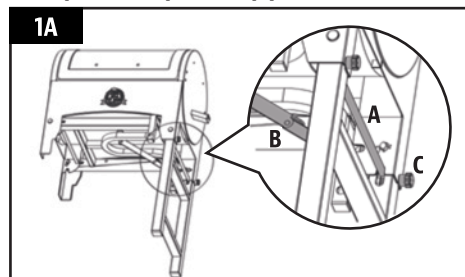
Požadované díly:

- 1 x Sestava hlavního grilu (č.13)

Instalace:

- Na zem položte kus lepenky, abyste nepoškrábali jednotku při sestavování. Položte hlavní gril na její zadní stranu na lepenku (víko směřuje vzhůru). Otevřete nejprve pravou stranu vozíku a to tak. Že pevně zatlačíte na pravou skládací lištu A, potom otočením rozevřete pravou stranu noh vozíku. Jakmile se nohy narovnejí, pravá skládací lišta vyskočí zpět do zajištěné polohy. Zajistěte, aby se diagonální podpěrná tyčka zcela vysunula a zajistila se v poloze vzpěry. Poté utáhněte dva knoflíky skládací lišty. Viz obr. 1A
- Poté otevřete levou stranu vozíku pevným zatlačením na levou sklopnou lištu (odemknutí) a vytáhněte nohy levého bočního vozíku, dokud se neroztáhnou. Jakmile je levá strana narovnaná, levá skládací lišta vyskočí zpět do zajištěné polohy. Viz obr. 1B

Důležité: Skládací lišta na každé dvojici noh vozíku by měla být při používání grilu vždy v uzamčené poloze (zvednutá).



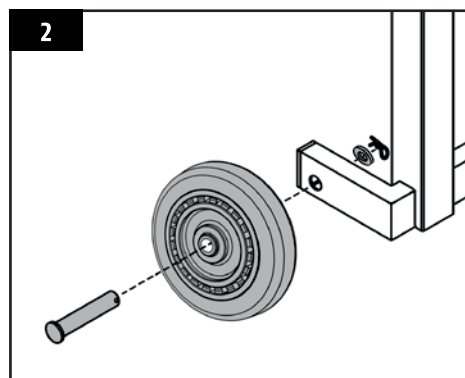
2. MONTÁŽ KOL NA NOHY

Potřebné díly:

- 2 x Kolo (č.12)
- 2 x Závlačka (kolík) na kolečko (D)
- 2 x Podložka kola (E)
- 2 x Čep nápravy kola (F)

Instalace:

- Přípevněte kolo k noze zasunutím čepu nápravy kola do kolečka, potom do otvoru v noze, nasuňte z druhé strany podložku kola a nakonec zajistěte pomocí čepu kola. Viz obr. 2
- Opakujte instalaci pro druhé kolo. Po namontování koleček zvedněte gril do svislé polohy.



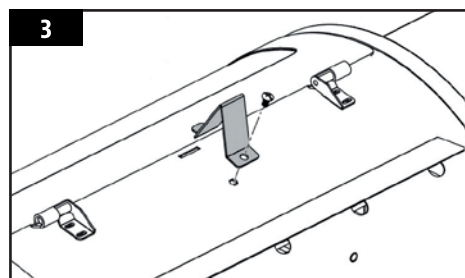
3. ZAJIŠTĚNÍ POJISTKY VÍKA

Požadované díly:

- 1 x Pojistka víka proti přepadnutí (č.3)

Instalace:

- Zajistěte pojistku víka na horní část hlavního válce pomocí předinstalovaného šroubu na horní části hlavního válce.



4. INSTALACE NÁSYPKY NA GRIL

Požadované díly:

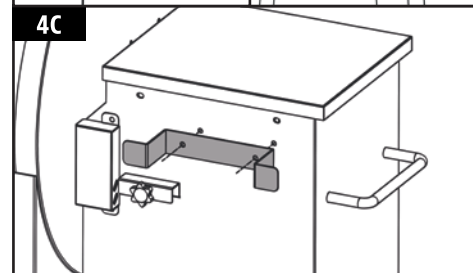
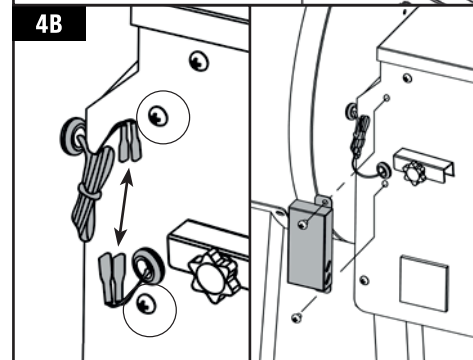
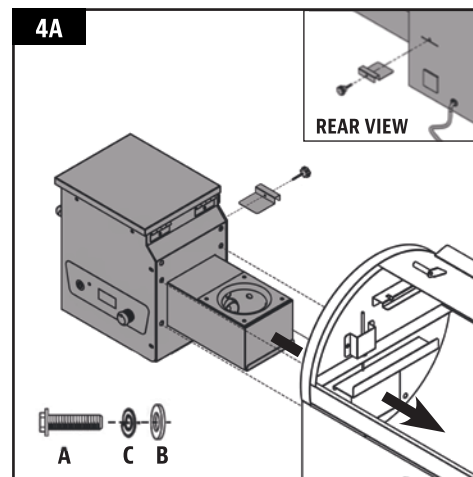
- 1 x Sestava násypky / skluzová deska a šroub (č.8)
- 1 x Držák napájecího kabelu (č.4)
- 1 x Pouzdro sondy (č.5)
- 4 x Šroub (A)
- 4 x Podložka (C)

Instalace:

- Připevněte šroub skluzu k desce skluzu a vložte do vodorovné štěrbině na zadní straně zásobníku.
- Zarovnejte konec ohnivé nádoby sestavy zásobníku do otvoru na konci hlavního válce. Vložte pouze do poloviny a poté opatrně zasuňte sestavu zásobníku do otvoru na konci hlavního válce. Zajistěte sestavu násypky ke grilu z vnitřní strany válce pomocí čtyř šroubů, zajišťovacích podložek a podložek. Dbejte na to, aby nedošlo k přílišnému utážení a tím nedošlo k odtržení šroubů. Viz obr. 4A
- Na zadní straně zásobníku připojte teplotní dráty sondy - vytažením z hlavního válce do drátových spojení ze zadní části sestavy zásobníku. Demontujte dva předem namontované šrouby. Zastrčte přebytečný drát do pouzdra drátu sondy a drát umístěte zřetelně do rozvětvení podél okraje, aby nedošlo k sevření. Dále zajistěte pouzdro drátu sondy k násypce pomocí dvou dříve odstraněných šroubů. Viz obr.4B

Důležité: Zajistěte, aby nedošlo k přiskřípnutí vodičů teploty sondy grilu. Poškození vodičů teplot sondy grilu může mít za následek nesprávné odečty nebo nebudou fungovat.

- Zajistěte držák napájecího kabelu pomocí dvou šroubů předinstalovaných na zadní straně zásobníku, nad deskou skluzu. Viz obr.4C



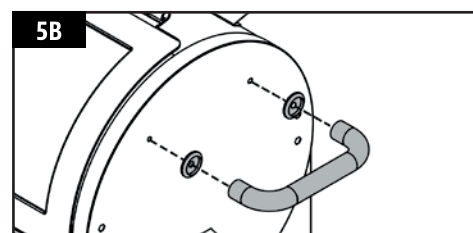
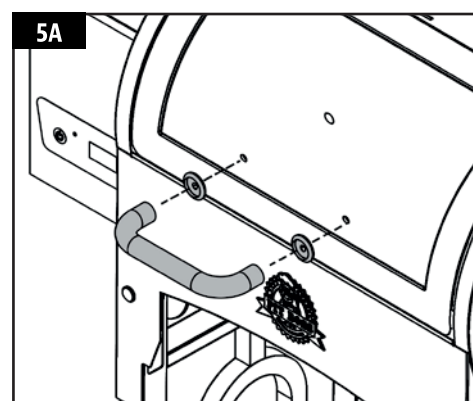
5. MONTÁŽ DRŽADEL

Požadované díly:

- 4 x Šrouby rukojeti víka (č.9)
- 1 x Rukojeť víka (č.10)
- 1 x Boční rukojeť (č.10)

Instalace:

- Odstraňte předinstalované šrouby z držadla víka. Z vnitřku víka hlavního válce zasuňte jeden šroub, který vyčnívá ven. Přidejte šroub na šroub a poté rukou utáhněte šroub (zevnitř) do držadla víka. Opakujte pro druhou stranu.
- Na boční straně grilu, tam kde není násypka opakujte stejnou instalaci rukojeti. Viz. obr. 5B



6. INSTALACE TEPLoměRU

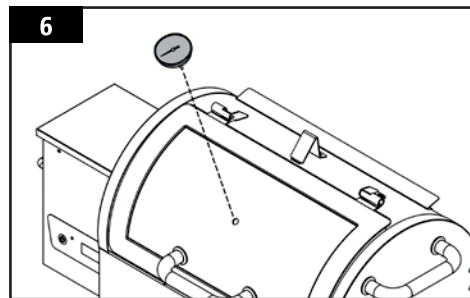
Požadované díly:

- 1 x Teploměr (č.2)

Instalace:

- Vyjměte předinstalovanou matici z teploměru.
- Vložte teploměr do otvoru nahoře na víku na hlavním válci a poté jej zajistěte opětovnou instalací matice zevnitř. Otočte teploměr tak, aby byl text vodorovný a svislý. Viz obr.6

POZNÁMKA: Pokud je rotace nakloněna, bude to mít za následek nesprávné hodnoty.



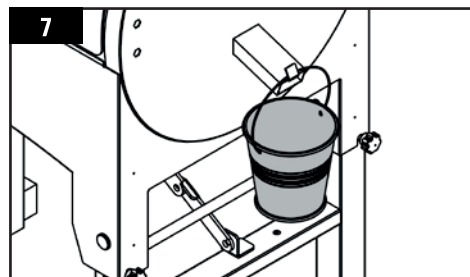
7. UMÍSTĚNÍ KYBLÍKU NA TUKY

Požadované díly:

- 1 x Nádoba na tuky (č.11)

Instalace:

- Umístěte nádobu na tuk na výtokový hák na konec hlavního válce. Ujistěte se, že je ve vodorovné poloze, aby se zabránilo úniku tuku. Viz obr.7



8. INSTALACE KOMPONENTŮ PRO GRILOVÁNÍ

Požadované díly:

- 2 x Litinová mřížka s porcelánovým povrchem (č.1)
- 1 x Krycí víko topeniště s odtokovým žlábkem (č.7)
- 1 x Regulátor přívodu vzduchu a plamenů (č.6)

Instalace:

Poznámka: obě části jak krycí víko tak regulátor jsou lehce naolejované, aby nedošlo ke korozi

- Vložte krycí víko topeniště do hlavního válce a položte ho na vestavěnou římsu (na vnitřní straně vpravo) hlavního válce, která nasměruje tuk směrem ke kyblíku na tuky. Posuňte celý kus na levou stranu a dvě štěrbinové otvory na krycím víku topeniště zapadnou do zaoblené římsy nad ohněm. Bude sedět mírně pod úhlem dolů. Poznámka: ilustrace 8A.

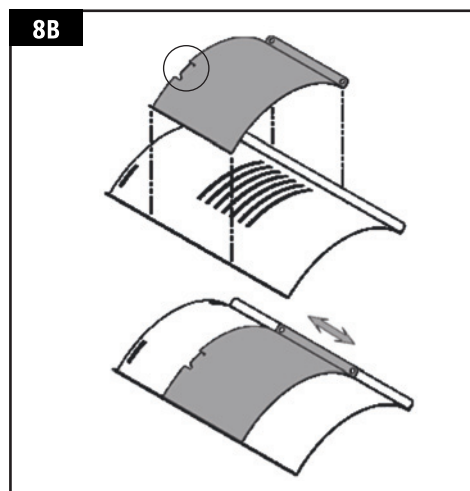
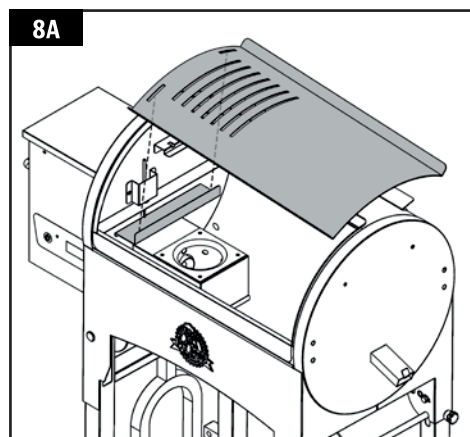
POZNÁMKA: Pokud je krycí víko rovně - je nesprávně nainstalováno. Víko by mělo být pod úhlem. Přičemž levá strana musí být výš než pravá.

- Umístěte regulátor přívodu vzduchu na krycí víko topeniště s odkapávacím žlábkem pro zakrytí štěrbinových otvorů. Ujistěte se, že zvednutý jazýček je vlevo, aby se při grilování snadno nastavil přímý nebo nepřímý plamen. Poznámka: ilustrace 8B.

POZNÁMKA: Pokud je krycí víko topeniště otevřené a při grilování se používá přímý plamen, nenechávejte gril bez dozoru delší dobu.

- Umístěte mřížky vedle sebe na rošt uvnitř hlavního grilu. Jednotka je nyní kompletně smontována.

POZNÁMKA: Pro zachování výkonu při pečení a grilování je nutná pravidelná péče a údržba.



9. PŘIPOJENÍ KE ZDROJI

POZNÁMKA: Před zapojením Pit Boss do jakékoli elektrické zásuvky se ujistěte, že je kolečko teploty v poloze OFF.

• VÝSTUP STANDARD

Tento spotřebič vyžaduje 230V. Musí to být uzemněná zástrčka se 3 kolíky.

DŮLEŽITÉ: Pokud jednotku nepoužíváte, odpojte ji od zdroje napájení.

NÁVOD K OBSLUZE

S dnešním životním stylem jíst zdravé a výživné potraviny se také zaměřujeme i na jeden důležitý faktor a to je snižování příjmu tuků z potravy. Jedním z nejlepších způsobů, jak snížit obsah tuku ve Vaší stravě, je použití nízkotučného způsobu vaření, jako je grilování. Protože ke grilování se dnes používají pelety z přírodního dřeva, mají proto tyto grilované pochoutky v sobě nataženy pikantní chuť dřeva, což snižuje potřebu dochucovat maso omáčkami s vysokým obsahem cukru. V této příručce si všimnete důrazu na grilování potravin při nízkých nebo středních teplotách.

PROSTŘEDÍ GRILU

1. KDE UMÍSTIT GRIL

U všech venkovních spotřebičů hrají venkovní podmínky velkou roli ve výkonu Vašeho grilu a na dobu potřebnou ke grilování Vašeho jídla.

Všechny jednotky Pit Boss by měly udržovat minimální odstup 30 cm (12 palců) od hořlavých konstrukcí a tato vzdálenost musí být zachována, dokud je gril v provozu. Tento spotřebič nesmí být umístěn pod hořlavým stropem nebo převisem. Udržujte svůj gril v prostoru bez hořlavých materiálů, benzínu a jiných hořlavých par a kapalin.

2. VAŘENÍ ZA STUDENÉHO POČASÍ

Když se venku ochladí, neznamená to, že grilovací sezóna skončila! Chladný vzduch a nebeská vůně uzených jídel pomůže léčit Vaše zimní blues. Postupujte podle těchto doporučení a užijte si svůj gril během chladnějších měsíců:

- Pokud selhává spalování pelet při nízkých teplotách, mírně zvýšte teplotu, abyste dosáhli stejných výsledků.
- Uspořádejte vše - než vyrazíte ven, připravte si vše potřebné do kuchyně. Během zimy přesuňte svůj gril do míst kde nefouká. Zkontrolujte místní předpisy týkající se blízkosti Vašeho grilu ve vztahu k Vašemu domu nebo jiným podmínkám. Dejte vše, co potřebujete na podnos, upevněte a jděte na to!
- Chcete-li sledovat venkovní teplotu, umístěte venkovní teploměr do blízkosti varného prostoru. Uchovávejte si záznamy nebo historii toho, co jste ugrilovali, venkovní teplotu a dobu grilování. Pomůže Vám to později, abyste zjistili, jak dlouho bude trvat ugrilovat si svoji oblíbenou pochoutku.
- Za velmi chladného počasí zvýšte dobu přehřívání nejméně o 20 minut.
- Vyvarujte se zvedání víka více, než je nutné. Chladné nárazy větru může zcela ochladit Vaši teplotu grilu. Buďte flexibilní s časem svého podávání; při každém otevření víka přidejte asi 10 - 15 minut navíc.
- Připravte si vyhřívaný talíř nebo kryt misky, aby Vaše jídlo zůstalo v teple při cestě zpět dovnitř.
- Ideální jídla pro zimní vaření jsou ty, které vyžadují malou pozornost, jako jsou pečeně, celá kuřata, žebra a krůty. Usnadněte si přípravu jídla přidáním jednoduchých položek, jako je zelenina a brambory.

3. GRILOVÁNÍ V TEPLÉM POČASÍ

Jakmile bude venku tepleji, doba grilování se sníží. Když se oteplí, je důležité správné oblečení: šortky, košile, boty, čepice, zástěra a vrstva opalovacího mléka. Postupujte podle těchto několika doporučení a užijte si grilování v horkých měsících:

- Upravte teplotu grilování dolů. To pomáhá vyhnout se nežádoucímu vzplanutí.
- K určení vnitřní teploty potravin použijte teploměr na maso. Pomáhá to zabránit tomu, aby se Vaše maso nadměrně grilovalo a vyschlo.
- I za horkého počasí je stále lepší grilovat s víkem grilu zavřeným.
- Potraviny můžete udržovat v horkém stavu tím, že je zabalíte do fólie a umístíte je do izolovaného chladiče. Zmačkané noviny kolem fólie pomůže udržovat jídlo teplé až po dobu 3 až 4 hodin.

ROZSAH TEPLoty GRILU

Odečty teploty na ovládací desce se nemusí přesně shodovat s teploměrem. Všechny níže uvedené teploty jsou přibližné a jsou ovlivněny následujícími faktory: venkovní teplota okolí, množství a směr větru, kvalita použitého paliva na pelety, otevírání víka a množství grilovaného jídla.

• VYSOKÁ TEPLota (205 - 260 °C / 401-500 °F)

Tento rozsah se nejlépe používá k opékání a grilování při vysoké teplotě. Používejte společně s krycím víkem s regulátorem přívodu pro nepřímé nebo přímé grilování plamenem. Při otevřeném regulátoru na krycím víku se používá přímý plamen k vytvoření steaků, stejně jako plamenem opečené zeleniny, česnekového toasty nebo jiných druhů! Když je regulátor na krycím víku uzavřen, vzduch cirkuluje po boku, což má za následek konvekční teplo. Vysoká teplota se také používá k přehřátí grilu, vypalování grilovacích mřížek od zbytků a dosažení vysokého tepla v extrémně chladných povětrnostních podmínkách.

• STŘEDNÍ TEPLota (135–180 °C / 275-356 °F)

Tento rozsah je nejlepší pro pečení, opékání a ukončení tohoto pomalého kouření. Grilování při těchto teplotách výrazně sníží pravděpodobnost vzplanutí tuku a sazí. Zajistěte, aby regulátor přívodu vzduchu a plamenů byl v uzavřené poloze a zakrýval drážky. Skvělý pro grilování všeho zabaleného např. ve slanině nebo tam, kde chcete mít všechno pod kontrolou.

• NÍZKÁ TEPLota (80-125 °C / 176-257 °F)

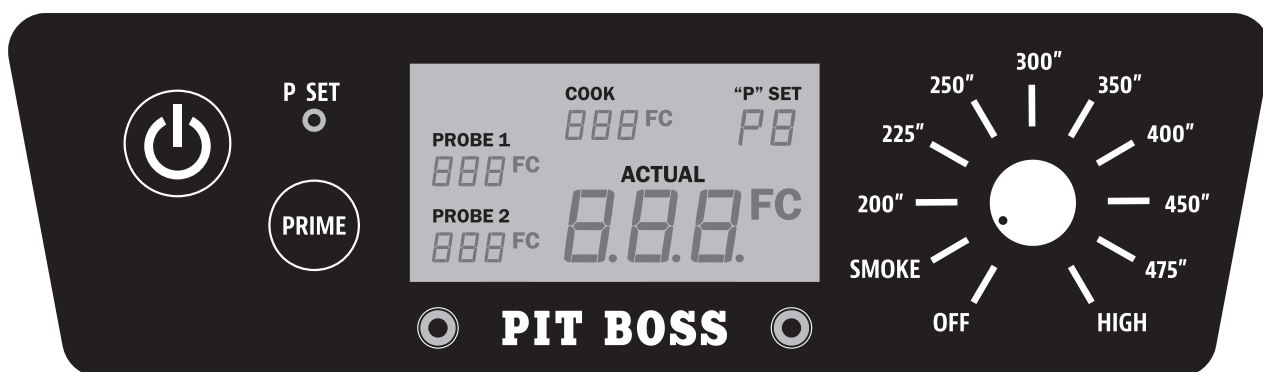
Tento rozsah teploty se používá k pomalému pečení - uzení, zvýšení kouřové chuti a udržování potravin v teple. Dodejte své pochoutce více uzené chuti a udržujte své maso šťavnaté tím, že grilujete déle při nižší teplotě (známé také jako nízká a pomalá). Vřele doporu-

čujeme pro velkou krůtu na Den děkuvzdání, šťavnatou šunku na Velikonoce nebo na velkou sváteční hostinu.

Pečení-uzení je variantou skutečného grilování a je skutečně hlavní výhodou grilování na grilu na dřevěné pelety. Pečení-uzení za horka, jiné jméno pro nízké a pomalé pečení, se obvykle provádí mezi 80-125 °C / 176-257 °F. Horké uzení funguje nejlépe, když je zapotřebí delší doba pečení, jako jsou velké kusy masa, ryb nebo drůbeže.

TIP: Chcete-li zvýraznit kouřovou chuť, přepněte ihned po vložení jídla na gril do nízkého teplotního rozsahu SMOKE. To umožňuje kouři více proniknout do masa. Klíčem je experimentovat s dobou, po kterou udíte-grilujete pochutiny než se udělají. Někteří venkovní kuchaři raději kouří na konci vaření, takže jídlo může zůstat v teple, dokud není připraveno k servírování. Cvičení dělá mistra!

POROZUMĚNÍ ŘÍDÍCÍ JEDNOTKY



	Stisknutím tlačítka zapnete napájecí jednotku. Tlačítko bude svítit modře, pokud je gril připojen ke zdroji energie. Dalším stisknutím tlačítka jednotku vypnete.
	Ovladač teploty umožňuje nastavit požadovanou teplotu grilování. Po připojení ke zdroji a stisknutí tlačítka napájení otočte číselníkem a vyberte některou z deseti přednastavených teplot mezi 65-260 °C. Po otočení číselníku na přednastavitelnou teplotu se digitální LCD obrazovka rozsvítí, což ukazuje, že je gril připraven k provozu. Po vypnutí číselníku zůstane LCD display vypnutý.
	Tlačítko „P“ Set se používá k výběru jednoho z osmi jemných doladění teploty, když je ovladač teploty nastaven na nastavení Smoke Setting. Stisknutím tlačítka změňte nastavení „P“, aby vyhovovalo Vašemu stylu grilování, podle preferencí. Krátkým stisknutím tlačítka se nastavení zvýší z P0 na P7 a poté se opakuje. Úpravy jsou možné pouze v nastavení Smoke Setting. Výchozí tovární nastavení je „P4“. Pokud je nastavení „P“ upraveno, Vaše preference budou zablokovány (uloženy), dokud nebude provedeno další nastavení. Tlačítko „P“ Set se také používá jako ovladač teplotního spínače ke změně odečtu teploty na LCD obrazovce. Stisknutím a přidržením tlačítka po dobu dvou sekund přepnete na stupně Celsia (°C) nebo Fahrenheita (°F). Výchozí hodnota je Fahrenheit.
	LCD obrazovka slouží pro informace o Vaší jednotce. Na LCD obrazovce se zobrazí požadovaná teplota pečení, skutečná teplota pečení a teploty sondy masa (pokud jsou připojeny). Pokud je připojena pouze jedna sonda masa, zobrazí se pouze jedna hodnota.
	Stisknutím a podržením tlačítka Prime aktivujete další přísun pelet do ohně. To lze použít k přidání dalšího paliva do ohně především před otevřením víka, což má za následek rychlou dobu zpětného získávání tepla. Může být také použit při grilování ke zvýšení intenzity čistého kouřového aroma. Požadováno od konkurenčních grilů.
	The Smoke Setting - Nastavení kouře na ovladači teploty je spouštěcí režim jednotky. Gril pracuje při nejnižší teplotě, aniž by oheň zhasl.
	Zásuvné připojovací porty na přední straně ovládací desky jsou pro sonda na maso. Po připojení sondy na maso se na LCD obrazovce zobrazí teplota. Pokud se nepoužívá, odpojte sonda od připojovacího portu. Kompatibilní pouze s masovými sondami značky Pit Boss. Další sondy na maso se prodávají samostatně.



POROZUMĚNÍ SONDÁM

TEPLOTNÍ SONDA

Nachází se uvnitř hlavního válce, kde na zadní stěně je umístěna teplotní sonda. Je to malý, svislý kus z nerezové oceli. Teplotní sonda měří vnitřní teplotu jednotky. Když je teplota nastavena na řídicí desce, teplotní sonda odečte skutečnou teplotu uvnitř jednotky a upraví se na požadovanou teplotu.

DŮLEŽITÉ: Teplota Vaší jednotky je vysoce ovlivněna venkovním počasím, kvalitou použitých pelet, chutí pelet a množstvím grilovaného jídla.

SONDA NA MASO

Sonda měří vnitřní teplotu Vašeho masa v grilu, podobně jako vnitřní trouba. Připojte adaptér sondy na maso k portu pro připojení sondy na maso na řídicí desce a vložte sondu na maso z nerezové oceli do nejhrubší části masa a na ovládací desce se zobrazí teplota. Aby bylo zajištěno, že je sonda masa správně připojena k přípojovacímu portu, můžete cítit a slyšet, jak zapadne na své místo.

POZNÁMKA: Při umísťování sondy na maso do masa zajistěte, aby dráty sondy na maso zabránily přímému kontaktu s plamenem nebo nadměrnému teplu. To může mít za následek poškození sondy na maso. Přebytečné dráty vodiče vytáhněte ze zadních výfukových otvorů hlavního grilu nebo z horní části grilu (v blízkosti závěsu víka grilu). Pokud sondu nepoužíváte, odpojte jej od přípojovacího portu sondy na maso a odložte stranou, aby byl chráněn a čistý.

POROZUMĚNÍ NASTAVENÍ „P“

Hlavním přínosem tlačítka „P“ SET (nastavení) je to, že umožňuje kuchaři jemně vyladit ovládání grilu v režimu SMOKE (kouř), kompenzovat teplotu okolí, vlhkost, vítr, změny prostředí, druh a kvalitu paliva na pelety. Po stisknutí tlačítka „P“ SET se nastavení „P“ zobrazené na LCD obrazovce změní na další hodnotu (nahoru). Jakmile je dosaženo P7, restartuje se na P0. K dispozici je osm nastavení „P“, od P0 do P7.

Důležité: Netlačte tlačítko příliš tvrdě, protože by to mohlo způsobit poškození. Zamáčknuté tlačítko „P“ SET lze vytlačit opatrně pomocí tenkého předmětu.

POUŽITÍ NASTAVENÍ „P“ V REŽIMU SMOKE

Kdykoli je kolečko teploty nastaveno na nastavení SMOKE, jako je spouštěcí cyklus, šnek bude běžet v ručním režimu oproti použití jedné z přednastavených teplot číselníku. Nejprve se šnek nepřetržitě otáčí a podává pelety po dobu čtyř minut. Po čtyřech minutách začne šnek běžet cyklus podávání na základě vybraného nastavení na digitální ovládací desce. Výchozí nastavení je P4.

"P" SET	AUGER CYCLE (seconds)	
	ON	OFF
P0	18	55
P1	18	70
P2	18	85
P3	18	100
*P4	18	115
P5	18	130
P6	18	140
P7	18	150

POSTUP NASTAVENÍ NÁSYPKY (PRIMING HOPPER)

Tyto pokyny je třeba dodržovat při prvním zapálení grilu a při každém vyprázdnění pelet ze zásobníku. Šnek musí být naplněn tak, aby pelety mohly projít délkou šneku a naplnit ohnivou nádobu. Pokud není aktivován, zapalovači vyprší časový limit pro zapálení pelet a nezapálí se žádný oheň.

Pro naplnění zásobníku postupujte takto:

- Otevřete víko zásobníku. Ujistěte se, že v zásobníku nejsou žádné cizí předměty, které by blokovaly systém podávání šneku dole.
- Vyjměte všechny součásti vaření z vnitřku grilu.
- Zapojte napájecí kabel do zdroje napájení. Stisknutím vypínače zapnete jednotku a otočte ovladač teploty do polohy SMOKE (KOUŘ). Zkontrolujte následující položky:
 - Aby bylo slyšet otáčení šneku. Položte ruku nad rošt a měli by jste cítit pohyb vzduchu. Nedávejte ruku nebo prsty do ohně. To může způsobit zranění.
 - Přibližně po minutě se rozehřeje zapalovací svíčka a začnete cítit, jak se pelety zahřívají. Špička zapalovače nesvítí červeně, ale je velmi horká a bude pálit. Nedotýkejte se proto zapalovače.
- Naplňte zásobník přírodními dřevěnými peletami ke grilování.
- Stiskněte a podržte tlačítko Prime, dokud nevidíte pelety na vnitřní straně grilu z šnekové trubice. Jakmile pelety začnou padat do ohně, uvolněte tlačítko Prime.
- Znovu nainstalujte součásti grilování do hlavního válce. Gril je nyní připraven k použití.

PRVNÍ POUŽITÍ - VYPÁLENÍ GRILU

Po naplnění zásobníku a před prvním grilováním na grilu je důležité dokončit rozpálení grilu. Spust'te gril a pracujte při vysoké teplotě (nad 233 °C / 450 °) s víkem dolů po dobu 30 až 40 minut, abyste gril rozpálili a zbavili ho veškerých cizích látek.

POSTUP AUTOMATICKÉHO SPUŠTĚNÍ

- Zapojte napájecí kabel do uzemněného zdroje napájení. Otevřete krycí víko grilu. Zkontrolujte grilovací nádobu, aby jste se ujistili, že neexistují překážky pro správné zapálení. Otevřete víko zásobníku. Zajistěte, aby v systému podávání zásobníku nebo šneku nebyly žádné cizí předměty. Naplňte násypku suchými, přírodními granulami z tvrdého dřeva.
- Ujistěte se, že ovladač teploty je v poloze SMOKE. Stisknutím tlačítka napájení jednotku zapnete. Tím se aktivuje spouštěcí cyklus.

Systém podávání šneku se začne otáčet, zapalovací svíčka začne žhnout a ventilátor bude dodávat vzduch do ohniště. Během startovacího cyklu začnou pelety kouřit. Víko grilu musí zůstat otevřené během spouštěcího cyklu. Chcete-li potvrdit, že spouštěcí cyklus začal správně, poslouchejte vydávaný tichý zvuk a všimněte si, že se produkuje určité teplo.

3. Jakmile se těžký bílý kouř rozptýlí, spouštěcí cyklus je dokončen a můžete si užít svůj gril při požadované teplotě.

POSTUP INTEGRÁLNÍ PORUCHY

Pokud z nějakého důvodu selže elektrický zapalovač, zkontrolujte následující kroky nebo zapněte gril pomocí manuální metody.

1. Ujistěte se, že ovladač teploty je v poloze SMOKE. Otevřete víko grilu. Vyjměte rošty zevnitř grilu. Odstraňte všechny nespálené pelety a popel z ohně. Nedotýkejte se zapalovače, abyste předešli zranění, protože může být velmi horký.
2. Jakmile jsou všechny součásti grilu odstraněny a vyčištěny, zapněte jednotku stisknutím tlačítka napájení. Zkontrolujte následující:
 - Vizuálně si potvrďte, že zapalovač pracuje a to tak, že položíte ruku nad žár a oheň.
 - Vizuálně ověřte, že zapalovací svíčka vyčnívá přibližně 13 mm / 0,5 palce v ohništi.
 - Vizuálně potvrďte, že šnek spouští pelety do ohně.
 - Ujistěte se, že spalovací ventilátor pracuje tak, že uslyšíte torzní zvuk.
3. Pokud některý z výše uvedených bodů nefunguje, postupujte podle pokynů pro řešení problémů.

VYPNUTÍ VAŠEHO GRILU

1. Po dokončení vaření otočte kolečkem teploty na 177 ° C a uzavřete víko hlavního válce. Nechte svůj gril běžet po dobu pěti až deseti minut, abyste prošli jeho přirozenou metodou spálení. Pokud připravujete potraviny, které jsou mimořádně mastné, nechte gril opálit dalších deset minut. Tím se sníží pravděpodobnost, že při příštím spuštění dojde k požáru tuku.
2. Jakmile je vypalování ukončeno, ponechte víko hlavního sudu zavřené a otočte volič teploty do polohy 93 ° C / 200 ° F po dobu pěti minut, aby všechny zbývající pelety vyhořely. 3. Po pěti minutách se zavřeným víkem hlavního válce stiskněte vypínač a vypněte jednotku a otočte ovladač teploty do polohy OFF (vypnuto).

PÉČE A ÚDRŽBA

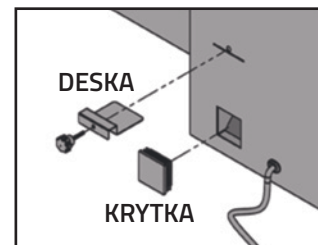
Každý spotřebič Pit Boss vám poskytne mnoho let výborné služby s minimálním čištěním. Důležitým krokem je umožnění samočištění grilu a mřížky na vaření spuštěním grilu při vysoké teplotě po dobu 5 až 10 minut po každém použití. Při údržbě grilu postupujte podle následujících tipů pro čištění a údržbu:

1. MONTÁŽ ZÁSOBNÍKU (HOPPERU)

- Zásobník obsahuje funkci čištění, která umožňuje snadné čištění a výměnu různých chutí pelet. Pro vyprázdnění vyhledejte skluzovou desku na zadní stranu zásobníku. Umístěte čistý, prázdný kbelík pod kryt padacího žlabu a pak kryt vyjměte. Odšroubujte destičku, vysuňte směrem ven a pelety se vyprázdní.

POZNÁMKA: K odstranění přebytečných pelet, pilin a nečistot použijte kompletní kartáč s dlouhou rukojetí nebo pro úplné vyčištění využijte očistu sítím násypky z obchodu.

- Pokud nebudete Váš gril delší dobu používat – doporučuje se vyprázdnit veškeré pelety ze šnekového systému. To lze provést spuštěním grilu při prázdné násypce, dokud se všechny pelety nevyprázdní ze šnekového systému.
- Zkontrolujte a očistěte veškerý odpad z větracího otvoru ventilátoru, který se nachází na spodní straně zásobníku. Jakmile je přístupový panel zásobníku odstraněn (viz schéma elektrického drátu), opatrně setřete veškeré nahromaděné mazivo přímo na lopatkách ventilátoru. Tím je zajištěno dostatečné proudění vzduchu do napájecího systému.



2. SONDY

- Úlomky nebo přehyby vodičů sondy mohou způsobit poškození součástí. Dráty by měly být srolovány do velké, volné cívky.
- Přestože jsou sondy z nerezové oceli, neumísťujte je do myčky ani neponořujte do vody. Poškození vnitřních vodičů vodou způsobí zkrat sondy, což způsobí chybné hodnoty. Pokud je sonda poškozená, měla by být vyměněna.

3. VNITŘNÍ POVRCHY

- Doporučujeme po každém použití vyčistit ohniště. Tím se zajistí správné zapálení a zabrání se usazování nečistot nebo popelu v ohništi.
- Použijte kartáč na čištění grilu s dlouhou rukojetí (mosaz nebo měkký kov), odstraňte z grilovacích mřížek veškeré jídlo nebo usazeniny. Doporučujeme to dělat, když jsou ještě teplé z předchozího grilování. Pozor na popálení. Mastné požáry jsou způsobeny příliš velkým množstvím zbytků na grilovacích součástech grilu. Důkladně očistěte vnitřek grilu. V případě vzplanutí ohně mazivem nechte víko grilu zavřené, aby se oheň uhasil. Pokud oheň nezhasne rychle, opatrně vyjměte jídlo, vypněte gril a zavřete víko, dokud oheň úplně nezhasne. Lehce posypte jedlou sodou, je-li k dispozici.
- Často kontrolujte kyblík na tuk a podle potřeby ji vyčistěte.

DŮLEŽITÉ: Kvůli vysokému teplu nezakrývejte grilovací válec nebo sondy hliníkovou fólií.

4. VNĚJŠÍ POVRCHY

- Po každém použití utřete gril. K odstranění tuku použijte teplou mýdlovou vodu. Na vnější povrchy grilu nepoužívejte čisticí prostředky, abrazivní čisticí prostředky ani abrazivní čisticí složky. Na všechny lakované povrchy se nevztahuje záruka, ale jsou součástí obecné údržby a ošetření. Pro poškrábání barev, opotřebení nebo odlupování povrchové úpravy mohou být všechny lakované povrchy ošetřeny pomocí vysokoteplotní BBQ barvy.
- Pro úplnou ochranu grilu použijte kryt grilu! Kryt je nejlepší ochranou před povětrnostními vlivy a vnějšími škodlivinami. Pokud jednotku nepoužíváte nebo ji dlouhodobě skladujete, uložte ji pod kryt v garáži nebo kůlně.

POLOŽKA	FREKVENCE ČIŠTĚNÍ	ZPŮSOB ČIŠTĚNÍ
Spodní část hlavního grilu	Po každém 5-6 grilování	Odstranění nadbytečné nečistoty
Oheň	Po každém 2-3 grilování	Odstranění nadbytečné nečistoty
Grilovací mřížky	Po každém grilování	Vypálit přebytek, mosazný drátěný kartáč
Saze	Po každém 5-6 grilování	Seškrábněte vrstvu, nečistěte
Nádoba na tuk/mastnotu	Po každém grilování	Vyčistěte podložku + mýdlová voda
Systém podávání šneku	Když jsou vyprázdněny pelety	Vysypte piliny a nechte násypku prázdnou
Elektrické komponenty násypky	Jedenkrát za rok	Oprašte, otřete ventilátor mýdlovou vodou
Přívod vzduchu	Po každém 5-6 grilování	Oprášit, kartáč a mýdlová voda
Sonda na teplotu	Po každém 2-3 grilování	Vyčistěte + mýdlová voda

POUŽÍVÁNÍ DŘEVĚNÝCH PELET

Nevypadají větší než guma na konci tužky. Lidé, kteří je vidí poprvé, si myslí, že je to jídlo pro králíky; však není nic menšího z paliva na barbecue, co vytvoří takové teplo a vytvoří v mase tu nejúžasnější příchuť dřeva. Tyto čisté grilovací dřevěné pelety generují asi 8200 BTU na půl kila s velmi malým popílkem, nízkým obsahem vlhkosti (5-7%) a jsou uhlíkově neutrální.

Pelety na grilování se vyrábějí čistou surovinou (piliny), která se rozmělní v kladivovém mlýně a materiál se tlačí přes matici tlakem. Když je peleta tlačena skrz hubici, je rozřezána, ochlazená, proseta, vysáta a poté zabalena pro spotřebitelské použití. Informujte se u místního prodejce o příchuťích dostupných ve Vaší oblasti.

HICKORY BLEND – směs bílý ořech

Bohatá, kouřová chuť slaniny. Považován za „krále lesů“.



MESQUITE BLEND

Silná, pikantní, kořenitá chuť. Tak jako Tex-Mexická kuchyně.



APPLE BLEND – jablečná směs

Zakouřená, jemně sladká chuť. Vřele doporučujeme pro pečení.



CHERRY BLEND – třešňová směs

Mírně sladká, ale taky trochu trpká nebo kyselá. Dává růžový nádech lehkým jídlům.



WHISKEY BARREL BLEND

Silný, sladký kouř s aromatickým vláknem. Ideální pro červené maso.



COMPETITION BLEND - soutěžní

Perfektní směs sladké, slané a kyselé. Používá ji mnoho profesionálů v grilování.



POKYNY PRO VAŘENÍ

Různé styly grilování a uzení vám dají různé výsledky v závislosti na čase a teplotě. Chcete-li dosáhnout nejlepších výsledků, zaznamenejte si, co jste ugrilovali, jakou teplotu jste použili, jak dlouho jste vařili a jaký byl výsledek. Příště můžete čerpat ze svých poznatků. Cvičení dělá mistra.

Kulinářské umění grilování a uzení se vztahuje na delší doby vaření a má za následek přirozenější chuť Vašeho masa nejen díky použití dřeva. Vyšší teploty vaření mají za následek kratší dobu vaření, čímž se zajistí ale menší kouřová chuť.

TIP: Nejlepších výsledků dosáhnete, pokud po vaření necháte maso odpočinout. To umožňuje přirozené šťávy migrovat zpět do masové vlákniny, což dává více šťavnatosti a svěžesti. Doby odpočinku mohou být podle velikosti masa až 3 minuty a až 60 minut.

STYL VAŘENÍ	HORKÉ VAŘENÍ (velmi nízké)	OPÉKÁNÍ (nízké)	PEČENÍ (střední)	GRILOVÁNÍ (střední/ vysoké)	OŽEHNUTÍ (vysoké)
Temp Range	93-135°C / 199-275°F	135-162°C / 275-323°F	162-190°C / 323-374°F	190-232°C / 374-449°F	232-260°C / 449-500°F

DRŮBEŽ	Velikost	Rare 54°C / 130°F Jemně - mírně opečený	Medium 60°C / 140°F středně pečený/ mírně propečený	Well Done 77°C / 170°F úplně propečený
Krocán (celý)	4,5-5,0 kg 5,3-6,4 kg 6,8-7,7 kg 8,2-10,0 kg 10,4-11,3 kg			90-120 min 110-140 min 130-160 min 140-170 min 150-180 min
Kuře (celé)	1,36-2,26 kg			1-1 1/2 hod
Paličky, prsa	0,45-0,86 kg			30-60 min
Menší křídla	0,45-0,86 kg			30-45 min
Kachna	1,36-2,26 kg			Pečte nebo grilujte 2-2,5 hod

VEPŘOVÉ	Velikost	Předvařené k ohřevu 60°C / 140°F	Medium – Středně pečený/ mírně propečený 66°C / 150°F	Well Done – úplně propečený 71°C / 160°F
Šunka (plně vařená a vykostěná část, uzená v celku a s kostí)	2,5 cm 1,36-1,81 kg 1,81-2,72 kg 2,26-3,62 kg 4,53-5,44 kg	12 min 50 min-1 hod 1-2 hod 1-2½ hod 2-2¾ hod		
Hovězí pečeně	1,36-1,81 kg		1-2 hod	2-3 hod
Pečená žebra	1,81-2,26 kg		1 1/2-2 hod	2-3 hod
Kotleta (bedra, žebro)	1,9-2,5 cm 3,1-3,9 cm		10-12 min 14-18 min	
Panenko, svíčková	1,9-2,5 cm		20-30 min	30-45 min
Hovězí pečeně (bez kosti)	1,36-2,26 kg		1 1/4-1 3/4	1 3/4-2 1/2 hod
Vepřové trhané	3,62-4,53 kg			93-98°C Vnitřní teplota

HOVĚZÍ	Velikost	teplota	Polosyrový - 54 °C Střední - 60 °C Propečený - 65 °C
Steak	1,9 cm 2,5 cm 3,8 cm 5 cm	vysoká	8-10 min 10-12 min 10 min , gril 8-10 min 10 min , gril 10-14 min
Hovězí pupek	0,6-12,7 cm	vysoká	5-7 min
Flank steak	0,45-0,86 kg	střední	4 min , gril 8-10 min
Kabob – hovězí kostky	2,5-3,8 cm	střední	Gril 10-12 min
Hovězí svíčková, celá	1,58-1,81 kg	vysoká/střední	10 min , gril 15-20 min
Mleté hovězí – na Burger	1,9 cm	vysoká/střední	4 min , gril 4-6 min
Žebro vykostěné	2,26-2,72 kg	střední	Gril 11/2-2 hod
Vysoký roštěnec (bez kosti)	0,9-1,13 kg	vysoká/střední	10 min , gril 20-30 min
Žebra	5,44-6,35 kg	střední	21/2-23/4 hod
Telecí kotlety	2,5 cm	střední	10-12 min napřímo
Hovězí hrudní	7,25-8,16kg	horký kouř	Udte dokud vnitřní teplota nedosáhne 91 °C

JEHNĚČÍ	Velikost	Rare(polosyrový) - 54 °C	Medium(střední) - 60 °C	Well Done (propečený) - 71 °C
Pečené jehněčí	2,26 2,72 kg		1-2 hod	
Pečená královská žebra	1,36-2,26 kg		1-11/2 hod	11/2 hod

MOŘSKÉ PLODY	Velikost	Rare(polosyrový) - 54 °C	Medium(střední) - 60 °C	Well Done (propečený) - 71 °C
Ryba – celá	0,5 kg 0,9-1,1 kg 1,4 kg			gril 10-20 min gril 20-30 min gril 30-45 min
Ryba - filet	0,6-1,3 cm			gril 3-5 min do upečení
Humr - ocas	0,15 kg 0,3 kg			gril 5-6 min gril 10-12 min

ZVĚŘINA	Velikost	Rare(polosyrový) - 54 °C	Medium(střední) - 60 °C	Well Done (propečený) - 71 °C
Pečeně	2,26-2,72 kg		1-11/2 hod	11/2-2 hod
Velké pláty – (čerstvé)	3,62-4,53 kg		1 hod	11/2 hod

TIPY A TECHNIKY

Postupujte podle těchto užitečných tipů a technik předávaných od majitelů Pit Boss, zaměstnanců a zákazníků, abyste se s grilem seznámili:

1. BEZPEČNOST POTRAVIN

- Udržujte si vše v kuchyni a na kuchyňské lince čisté. Pro maso používejte jiné talíře a nádoby než ty, které jste použili k přípravě nebo přepravě syrového masa na gril. Tím se zabrání kontaminaci bakterií. Každá marináda nebo jiná omáčka na potírání masa by měla mít vlastní nádobu.
- Udržujte horká jídla v teple (nad 60 °C / 140 °F) a studená jídla v chladu (do 3 °C / 37 °F).
- Marináda by nikdy neměla být uložena pro pozdější použití.
- Grilovaná jídla by neměla být ponechána v žáru déle než hodinu. Nenechávejte horká jídla v chladu déle než dvě hodiny.
- Rozmrazování a marinování chlazeného masa. Nerozmrazujte maso při pokojové teplotě na přepážce. Bakterie se mohou rychle množit v teplých a vlhkých potravinách. Před zahájením přípravy jídla a po manipulaci s čerstvým masem, rybami a drůbeží si důkladně umyjte ruce horkou mýdlovou vodou.

2. PŘÍPRAVA GRILOVÁNÍ

- Při přepínání z vysoké teploty na nízkou teplotu nadzvedněte víko a nechte jej otevřené, dokud se skutečná teplota nepřiblíží požadované teplotě. To urychluje proces a zajišťuje, že oheň nezhasne.
- Buďte připraveni. To se týká přípravy kuchařského receptu, paliva, doplňků, nádobí a všech přísad, které potřebujete na grilu před zahájením vaření.
- Podlahová rohož BBQ je velmi užitečná. Díky nehodám při manipulaci s potravinami a rozstříku při grilování podlahová rohož BBQ chrání plochu, terasu nebo kamennou platformu před možným znečištěním.

3. TIPY NA GRILOVÁNÍ A TECHNIKY

- Chcete-li do masa vnést více kouře, grilujte -udte déle a při nižších teplotách (známé také jako nízké a pomalé). Maso uzavře svá vlákna poté, co dosáhne vnitřní teploty 49 °C / 120 °F.
- Během pečení masa grilujte s víkem dolů. Pro stanovení vnitřní teploty potravin, které grilujete, vždy používejte masový teploměr. Grilování-uzení potravin z tvrdých pelet změní maso a drůbež na růžovou. Pás růžového je označován jako kouřový prsten a je vysoce ceněn venkovními kuchaři.
- Omáčky na bázi cukru se nejlépe aplikují na konci vaření, aby se zabránilo spálení a vzplanutí.
- Mezi potravinami ponechte volný prostor pro správný tok tepla. Jídlo na přeplněném grilu bude vyžadovat více času na grilování.
- Na maso používejte sadu kleští s dlouhým držadlem a špachtle pro přípravu hamburgerů a ryb. Používání náčiní, jako je vidlička není vhodná protože může propíchnout maso a umožní šťávám uniknout.
- Potraviny v hlubokých kastrolích budou vyžadovat více času na vaření než mělký pekáč.
- Je dobré dát ugrilované jídlo na vyhřívání talíř a udržovat jídlo v teple. U červeného masa, jako jsou steaky a pečeně, se před podáváním doporučuje maso odpočinout několik minut. Umožňuje to, aby šťávy, které byly vedeny na povrch teplem, uvolnily zpět do středu masa a přidaly více chuti.

ŘEŠENÍ PROBLÉMŮ

Správné čištění, údržba a používání čistého, suchého a kvalitního paliva zabrání běžným provozním problémům. Pokud Váš gril Pit Boss funguje špatně nebo ho používáte méně často, mohou být užitečné následující tipy pro řešení problémů.

VAROVÁNÍ: Před otevřením grilu vždy odpojte elektrický kabel, abyste mohli provádět jakékoli kontroly, čištění, údržbu nebo servis. Zajistěte, aby byl gril zcela ochlazen, aby nedošlo ke zranění.

PROBLÉM	PŘÍČINA	PŘÍČINA
Na ovládacím panelu nesvítí žádná kontrolka napájení	Ovládání teploty je stále vypnuté	Stiskněte tlačítko Napájení a ujistěte se, že tlačítko svítí modře, což znamená, že je připojeno napájení. Otočte ovladač teploty na nastavení teploty
	Není připojen ke zdroji napájení	Ujistěte se, že je jednotka připojena k funkčnímu zdroji energie. Resetujte jistič. Ujistěte se, že GFCI je minimálně 10 Amp (přístup k elektrickým součástem viz schéma elektrického drátu). Ujistěte se, že všechna připojení vodičů jsou pevně připojena a suchá.
	Vyhozená pojistka na ovládacím panelu	Demontujte dva šrouby na čelním panelu zásobníku, nad a pod digitální ovládací deskou. Zvedněte mírně a opatrně ji vytáhněte dopředu. Zkontrolujte pojistku, zda není přerušena, nebo zda je vodič černý. Pokud ano, je třeba pojistku vyměnit ručně.
	Zásuvka GFCI byla vypnuta.	Demontujte přístupový panel zásobníku (viz schéma elektrického drátu) a zkontrolujte, zda jsou všechna připojení vodičů pevně připojena a suchá. Ujistěte se, že GFCI je minimálně 10 Amp.
	Vadná řídicí deska	Řídicí deska musí být vyměněna. Pro náhradní díl kontaktujte zákaznický servis.
Oheň v ohniště nerozhní (nesvítí)	Šnek není naplněn	Před prvním použitím jednotky nebo kdykoli, kdy je násepka zcela vyprázdněna, musí být šnek naplněn tak, aby pelety mohly naplnit šnekovou trubici. Není-li aktivován, zapalovač vyprší časový limit, než pelety dosáhnou ohnivě nádoby. Postupujte podle postupu nasávání zásobníku.
	Šnekový motor je zaseknutý (ucpaný)	Vyjměte součásti vaření z hlavního válce. Stisknutím vypínače zapněte jednotku, otočte ovladač teploty na SMOKE a zkontrolujte systém podávání šneku. Vizually potvrďte, že šnek spouští pelety do ohně. Pokud nefunguje správně, požádejte o pomoc nebo náhradní díl zákaznický servis.
	Selhání zapalovače (zapalovací svíčky)	Vyjměte součásti grilování z hlavního válce. Stisknutím vypínače zapněte jednotku, otočte ovladač teploty do polohy SMOKE (kouř) a zkontrolujte zapalovač. Vizually potvrďte, že zapalovač pracuje tak, že položíte ruku nad oheň a ucítíte teplo. Vizually potvrďte, že zapalovač v ohništi vyčnívá přibližně 13 mm / 0,5 palce. Pokud nefunguje správně, pokračujte v používání grilu podle postupu ručního spouštění; nebo požádejte o pomoc zákaznický servis nebo náhradní díl.
Blikající tečky na LCD obrazovce	Zapalovač je zapnutý	Toto není chyba, která ovlivňuje gril. Slouží k zobrazení, že jednotka je napájena a je v režimu spuštění (zapalovací svíčka je zapnutá). Zapalovací svíčka se vypne po pěti minutách. Jakmile blikající tečky zmizí, gril se začne upravovat na požadovanou zvolenou teplotu.
Blikající teplota na LCD obrazovce	Teplota grilu je pod 65 ° C	Toto není chyba, která ovlivňuje jednotku; nicméně, ukazuje nám to, že je tam nějaké riziko, že by oheň mohl zhasnout. Zkontrolujte, zda je v zásobníku dostatek paliva nebo zda v přírodním systému není překážka. Vyjměte pelety a postupujte podle pokynů pro péči a údržbu. Zkontrolujte sondu teploty grilu, pokud je znečištěná, postupujte podle pokynů pro péči a údržbu. Zkontrolujte, zda v nádobě na popel není nahromaděný popel nebo překážky, a postupujte podle pokynů pro péči a údržbu, a vyklidte popel. Zkontrolujte ventilátor. Ujistěte se, že funguje správně a že přívod vzduchu není blokován. Při znečištění dodržujte pokyny pro péči a údržbu. Zkontrolujte motor šneku, abyste potvrdili provoz (otáčení), a zajistěte, aby nedošlo k zablokování šnekové trubice.

Blikající teplota na LCD obrazovce	Teplota grilu je pod 65 ° C	Toto není chyba, která ovlivňuje jednotku; nicméně, ukazuje nám to, že je tam nějaké riziko, že by oheň mohl zhasnout. Zkontrolujte, zda je v zásobníku dostatek paliva nebo zda v přívodním systému není překážka. Vyjměte pelety a postupujte podle pokynů pro péči a údržbu. Zkontrolujte sondu teploty grilu, pokud je znečištěná, postupujte podle pokynů pro péči a údržbu. Zkontrolujte, zda v nádobě na popel není nahromaděný popel nebo překážky, a postupujte podle pokynů pro péči a údržbu, a vyklidte popel. Zkontrolujte ventilátor. Ujistěte se, že funguje správně a že přívod vzduchu není blokován. Při znečištění dodržujte pokyny pro péči a údržbu. Zkontrolujte motor šneku, abyste potvrdili provoz (otáčení), a zajistěte, aby nedošlo k zablokování šnekové trubice.
Chybový kód „Err“	Drát sondy teploty se nepřipojuje.	Demontujte přístupový panel zásobníku (viz schéma elektrického drátu) a zkontrolujte, zda nedošlo k poškození vodičů teplotní sondy. Ujistěte se, že konektory sondy pro teplotní sondu jsou pevně připojeny a správně připojeny k řídicí desce.
Chybový kód „ErP“	Jednotka nebyla při posledním připojení k napájení správně vypnuta.	Bezpečnostní funkce zabraňuje automatickému restartu. Stisknutím tlačítka napájení jednotku vypněte, počkejte dvě minuty a poté stisknutím tlačítka napájení jednotku znovu zapněte. Otočte ovladač teploty na SMOKE nebo na požadovanou teplotu. Pokud se kód chyby stále zobrazuje, kontaktujte zákaznický servis
	Výpadek napájení při provozu jednotky.	Bezpečnostní funkce zabraňuje automatickému restartu. Stisknutím tlačítka napájení jednotku vypněte, počkejte dvě minuty a poté stisknutím tlačítka napájení jednotku znovu zapněte. Otočte ovladač teploty na SMOKE nebo na požadovanou teplotu. Pokud se kód chyby stále zobrazuje, kontaktujte zákaznický servis
Chybový kód „noP“	Špatné připojení na připojovací portu	Odpojte sondu pro maso od připojovacího portu na řídicí desce a znovu ji připojte. Zkontrolujte, zda je adaptér sondy na maso pevně připojen. Zkontrolujte známky poškození konce adaptéru. Pokud stále selže, obraťte se na zákaznický servis a požádejte o náhradní díl.
	Porucha sondy masa	Zkontrolujte známky poškození vodičů sondy na maso. Pokud je poškozen, obraťte se na zákaznický servis a vyměňte jej.
	Vadná řídicí deska	Řídicí deska musí být vyměněna. Pro náhradní díl kontaktujte zákaznický servis.
Teplota grilu na SMOKE (kouř) je příliš vysoká	Nastavení „P“ je příliš nízké	Stiskněte tlačítko „P“ SET a zvýšte nastavení „P“.
Gril nedosáhne teploty ani neudrží stabilní teplotu	Nastavení ovládání	Nastavení „P“ je příliš vysoké. Snížení nastavení „P“ sníží velké kolísání teploty. Stiskněte tlačítko „P“ SET a snižte nastavení „P“. Podobně jako u táboráku, častější přikládání do ohně povede k menším fluktuacím tepla. Nižší nastavení „P“, jako je P1, poskytne nejstabilnější teplotu.
	Nedostatečný průtok vzduchu ohněm	Zkontrolujte, zda v ohništi není nahromaděný popel nebo překážka. Postupujte podle pokynů k údržbě a údržbě pro vytváření popela. Zkontrolujte ventilátor. Ujistěte se, že funguje správně a že přívod vzduchu není blokován. Při znečištění dodržujte pokyny pro péči a údržbu. Zkontrolujte motor šneku, abyste potvrdili činnost, a zajistěte, aby nedošlo k zablokování šnekové trubice. Po dokončení všech výše uvedených kroků zapněte gril, nastavte teplotu na SMOKE (kouře) a počkejte 10 minut. Zkontrolujte, zda je vytvořený plamen jasný a zářivý.
	Nedostatek paliva, nízká kvalita paliva, překážka v systému podávání.	Zkontrolujte násypku, zda je dostatečná hladina paliva, a pokud je nízká, doplňte ji. Pokud je kvalita dřevěných pelet nízká nebo je délka pelet příliš dlouhá, může to způsobit překážku v systému podávání. Vyjměte pelety a postupujte podle pokynů pro péči a údržbu.
	Teplotní sonda	Zkontrolujte stav teplotní sondy. Při znečištění dodržujte pokyny pro péči a údržbu. Pokud je poškozený, obraťte se na zákaznický servis a požádejte o výměnu náhradního dílu.
Gril produkuje nadměrný nebo vybledlý kouř.	Vytváření tuků	Postupujte podle pokynů pro péči a údržbu.
	Kvalita dřevěných pelet	Vyjměte vlhké dřevěné pelety z násypky. Postupujte podle pokynů pro péči a údržbu. Vyměňte za suché dřevěné pelety.
	Oheň je blokován	Čistý oheň na vlhké dřevěné pelety. Postupujte podle postupu nasávání zásobníku.
	Nedostatečný příjem vzduchu pro ventilátor	Zkontrolujte ventilátor. Ujistěte se, že funguje správně a že přívod vzduchu není blokován. Při znečištění dodržujte pokyny pro péči a údržbu.
Časté vzplanutí	Teplota vaření	Pokuste se o vaření při nižší teplotě. Tuk má bod vzplanutí. Při vaření vysoce mastných potravin udržujte teplotu pod 176 ° C.
	Umaštěné komponenty na grilování	Postupujte podle pokynů pro péči a údržbu.

ELEKTRICKÁ DIAGRAMOVÁ DRÁHA

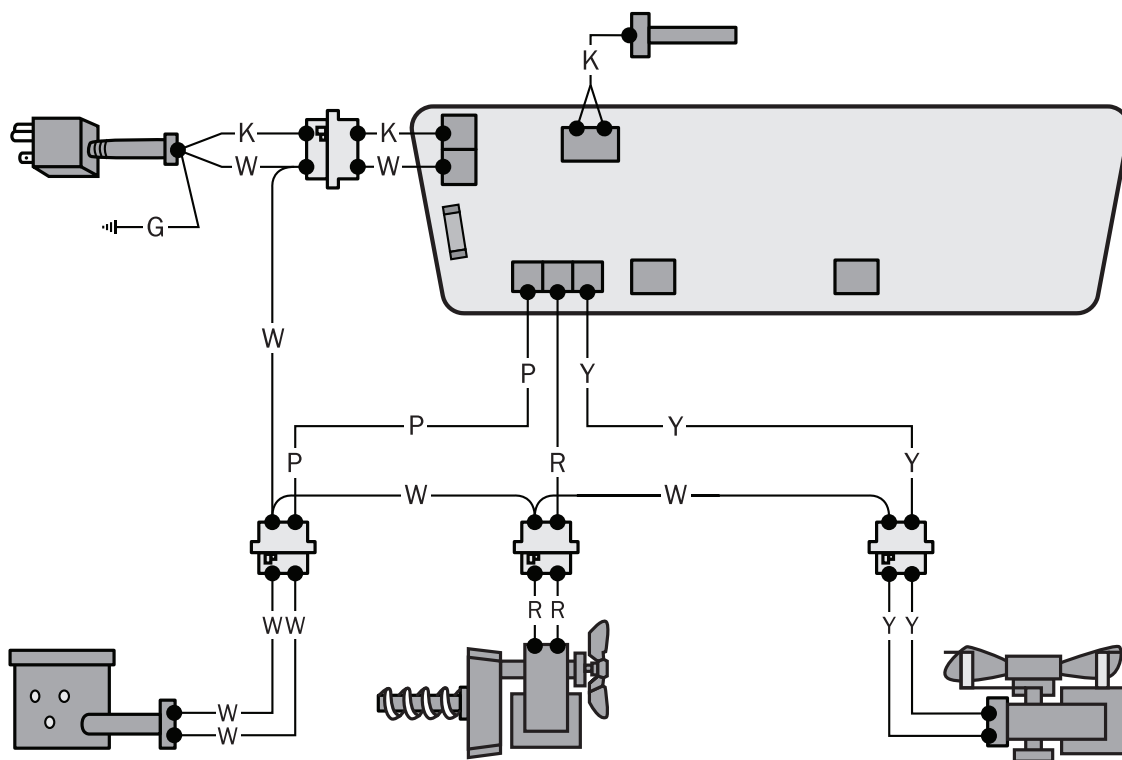
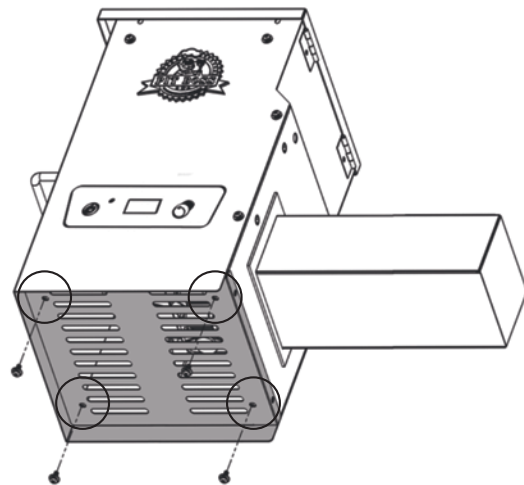
Systém Digital Control Board je složitá technologie. Chcete-li zajistit ochranu před přepětím a elektrickým zkratem, prostudujte si schéma drátů níže, abyste se ujistili, že váš zdroj energie je dostatečný pro provoz jednotky.

PB - ELEKTRICKÉ POŽADAVKY

110 - 120 V, 3,1AMP, 60 Hz, 250 W, 3-PRONG GROUNDED PLUG

POZNÁMKA: Elektrické komponenty, které prošly zkušebními a certifikačními testy bezpečnosti výrobků, vyhovují zkušební toleranci $\pm 5-10$ procent

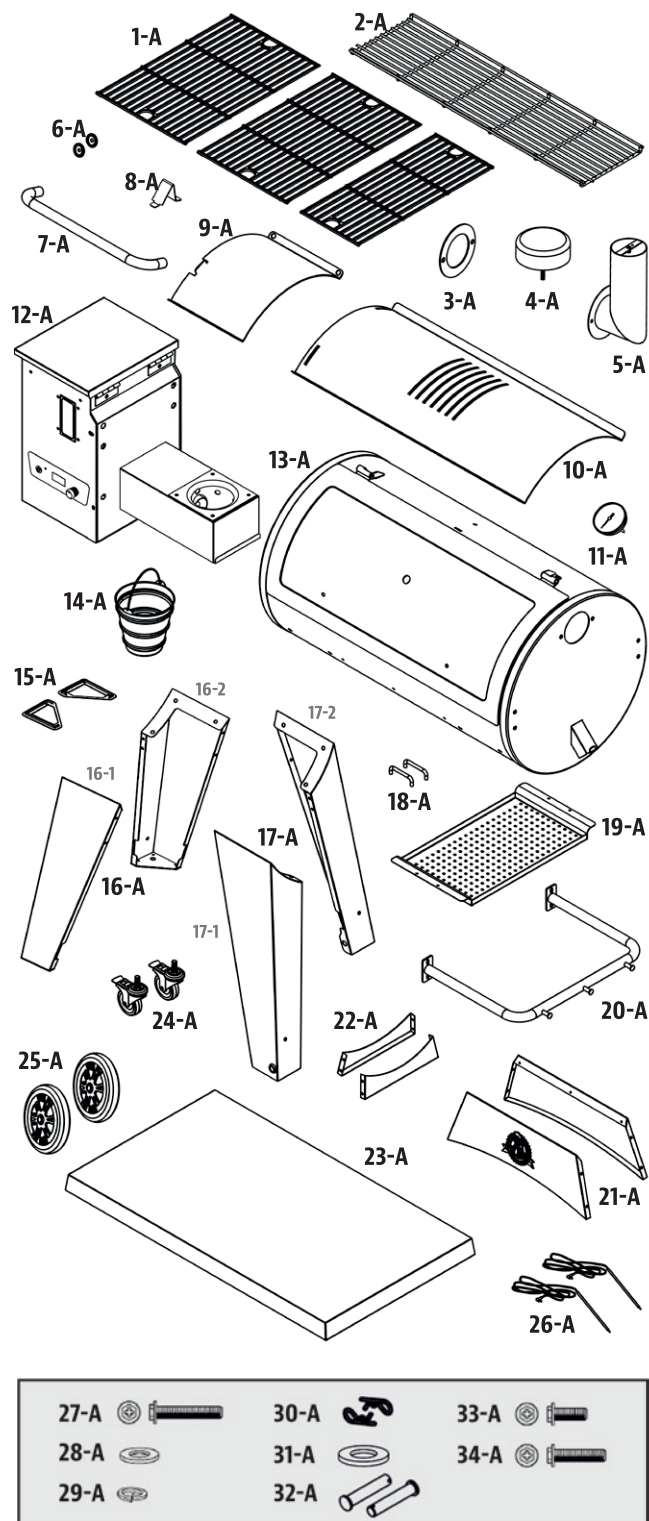
UMÍSTĚTE A ODSTRANĚTE
ČTYŘI ŠROUBY PŘÍSTUPOVÉHO
PANELU NA SPODNÍ
STRANĚ JEDNOTKY



NÁHRADNÍ DÍLY

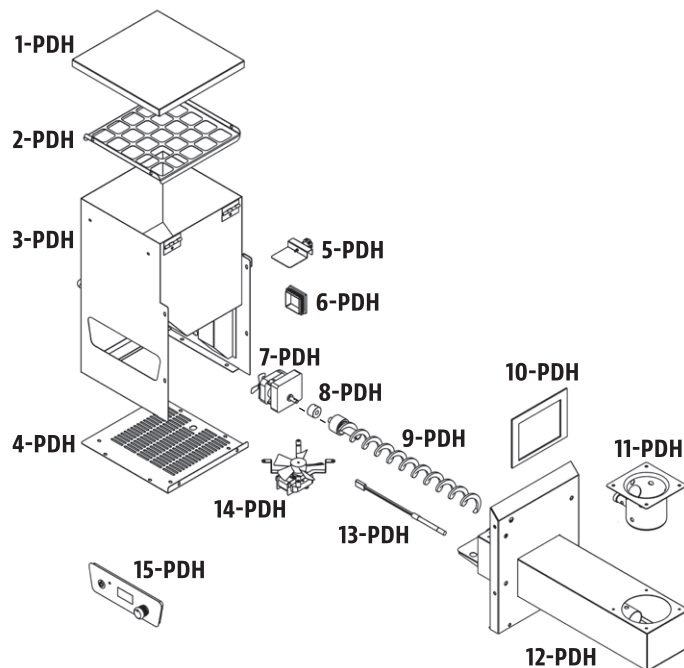
Část	Popis
1-A	litinové mřížky s porcelánovým povrchem (3x)
2-A	litinové horní mřížka s porcelánovým povrchem
3-A	komínové těsnění
4-A	komínový víko
5-A	komín
6-A	podložka rukojeti víka (2x)
7-A	rukojeť víka
8-A	pojistka víka proti přepadnutí
9-A	regulátor přívodu vzduchu a plamenů
10-A	krycí víko topeniště s odkapávacím žlábkem
11-A	teploměr
12-A	sestava zásobníku
13-A	hlavní gril
14-A	kyblík na odkapávací tuk
15-A	podložka noh (2x)
16-A	A opěrná noha pro aretová kolečka (2x)
17-A	opěrná noha pro pevná kolečka (2x)
18-A	úchyt servírovacího podnosu (2x)
19-A	servírovací podnos
20-A	rukojeť boční police
21-A	dlouhá nosná deska (2x)
22-A	krátká nosná deska (2x)
23-A	spodní police
24-A	aretové kolo (2x)
25-A	pevné kolo (2x)
26-A	sonda na maso (2x)
27-A	šroub (18x)
28-A	podložka (18x)
29-A	pojistná podložka (18x)
30-A	závlačka kolík na kolečko (2x)
31-A	podložka kola (2x)
32-A	čep nápravy kola (2x)
33-A	šroub (12x)
34-A	šroub (16x)

POZNÁMKA: Kvůli neustálému vývoji produktu se mohou součásti změnit bez předchozího upozornění.



NÁHRADNÍ DÍLY

Část	Popis
1-PDH	Víko násypky
2-PDH	Bezpečnostní mřížka obrazovka Násypky
3-PDH	Skříň násypky
4-PDH	Přístupový panel zásobníku
5-PDH	Talířový podavač
6-PDH	Krycí podavač
7-PDH	Motor Šneku
8-PDH	Nylonové pouzdro
9-PDH	Sestava šneku
10-PDH	Těsnění pouzdra zásobníku
11-PDH	Oheň (hrnec)
12-PDH	Pouzdro Šneku
13-PDH	Zapalovač
14-PDH	Spalovací ventilátor
15-PDH	Ovládací panel Pit Boss



ZÁRUKA

Nákupem produktu Pit Boss u autorizovaného prodejce jste získali na produkt ze strany výrobce záruku na 2 roky. Pit Boss poskytuje 2letou záruku od data nákupu proti výrobním vadám v případě, že výrobek byl vždy používán v souladu s pokyny k jeho užívání.

Záruka se vztahuje výhradně na odstranění závad, které při použití v souladu s určením prokazatelně souvisí s vadami materiálu nebo výrobní vadou.

Ihned po obdržení produktu zkontrolujte, zda výrobek funguje a nevykazuje závady. Pokud by koupený produkt měl neočekávaně závadu, respektujte prosím následující postup. Obrat'te se do 30 dnů od odhalení závady na vašeho prodejce s dokladem o prodeji s datem nákupu. Nahláste výrobní číslo výrobku a popište situaci závady produktu.

Závadu na záruku nemůžeme uznat v následujících případech:

- Obvyklé opotřebení při použití v souladu s určením.
- Závady a/nebo škody z důvodu nesprávného neodborného používání nebo použití v rozporu s určením a také z důvodu neodborné instalace, montáže a pokusů o opravu neautorizovanými osobami.
- Závady a/nebo škody z důvodu nedodržování návodu k obsluze nebo pokynů k provozu / údržbě (jako například poškození chybnou montáží nebo neodborným čištěním povrchu, udicího roštu atd.).
- Změny barvy a poškození produktu (např. barevného povrchu) vlivem povětrnosti (i kroupy), neodborného skladování produktu (bez ochrany před povětrnostními vlivy) nebo neodborného používání chemikálií.
- Závady, které zjevně neomezují použití v souladu s určením nebo používáním produktu.
- Obecně na opotřebitelné díly, udicí rošt, misku, spirálu a těsnění.
- Otěr, rez, deformace či změna zbarvení dílů (zejména díly z nerezové oceli) jsou přirozeným opotřebením při užívání a za žádných okolností nemohou být považovány za výrobní vady.
- Závady a/nebo škody z důvodu úprav, použití v rozporu s určením nebo svévolného poškození.
- Závady a/nebo škody z důvodu neodborné údržby a oprav.
- Závady a/nebo škody z důvodu neprovádění pravidelné údržby.
- Závady a/nebo škody, které vznikly při prvotní přepravě.
- Závady a/nebo škody z důvodu vyšší moci.
- Závady a/nebo škody z důvodu opotřebení při profesionálním používání (hotely, gastronomie, akce atd.).

Pit Boss vylučuje jiné nároky zákazníka, než ty, které jsou výslovně uvedeny v těchto záručních ustanoveních, pokud neexistuje povinný zákonný závazek nebo ručení. Zvláště to platí i pro nároky na náhradu škody z důvodu nesplnění, náhrady následných škod v souvislosti s vadou, ušlého zisku a škod při přepravě, které nebyly nahlášený prodejci ve lhůtě 30 dnů po obdržení produktu. Produkty Pit Boss se neustále dále vyvíjí. Změny produktů se proto mohou uskutečnit bez předchozího oznámení.

Po dobu trvání opravy není nárok na náhradní produkt.

Provedením záručního plnění se neprodlužuje záruka, ani nezačne záruka běžet od začátku. Vyměněné díly přechází do vlastnictví PB.

Při výměně produktu začíná záruční doba od začátku.

Společnost Pit Boss a distributor **Graffishing&hunting David Lužný** nenese odpovědnost za žádné zvláštní, nepřímé či následné škody.

Společnost Pit Boss neopravňuje žádné osoby či společnosti k přebírání jakýchkoliv závazků či odpovědností v souvislosti s instalací, používáním, odstraňováním, vrácením či náhradou jejich zařízení.

Ani společnost Graffishing, ani autorizovaný prodejce Pit Boss nepřijímají odpovědnost za náhodné nebo následné škody na majetku nebo osobách způsobené používáním tohoto produktu. Ať už je vůči společnosti Graffishing uplatněn nárok na základě porušení této záruky nebo jakéhokoli jiného typu záruky vyjádřené nebo předpokládané zákonem, výrobce v žádném případě nenese odpovědnost za žádné zvláštní, nepřímé, následné nebo jiné škody jakékoli povahy, které by přesahovaly smysl původního nákupu tohoto produktu. Veškeré záruky výrobce jsou uvedeny v tomto dokumentu a nevzniká vůči výrobcovi žádné nároky na jakoukoli záruku nebo zastoupení.

OBJEDNÁVKY NÁHRADNÍ DÍLY

Chcete-li objednat náhradní díly, kontaktujte místního distributora Pit Boss.

KONTAKTUJTE SLUŽBY ZÁKAZNÍKŮ

Pokud máte jakékoli dotazy nebo problémy, obraťte se na zákaznický servis, od pondělí do pátku, 8:00 - 17:00 hod.

David Lužný

Obchodní zástupce a rozvoz zboží po České republice

GRAFFISHING & HUNTING

Tel: +420 732 779 911

Plumlovská 3614

Prostějov 796 04

IČO: 75672201 DIČ: CZ8208093498

E-mail: da.wa@seznam.cz

Email: graffishing.info@gmail.com

www.graffishing.cz

SKLAD: Honza Schwarz

Hlavní centrální sklad: Plumlovská 3614 Prostějov 796 04

Tel: +420 739 201 310

Objednávky: honza@kamofish.cz

ZÁRUČNÍ SERVIS

Obraťte se na nejbližšího prodejce Pit Boss o opravu nebo výměnu náhradních dílů. Distributor výrobků Pit Boss vyžaduje doklad o nákupu, aby mohla uplatnit záruční nárok; proto si uschovejte svůj původní prodejní doklad nebo fakturu pro budoucí použití. Sériové číslo a číslo modelu vašeho Pit Boss najdete uvnitř víka zásobníku. Zaznamenejte si níže uvedená čísla, protože štítek se může opotřebovat nebo být po čase nečitelný.

Model

Sériové číslo

Datum nákupu

Autorizovaný dealer

Přidejte se ke správné likvidaci, obnově a recyklaci výrobku s kolektivem Ekokom a Elektrowin



Vážení zákazníci, vzhledem k tomu, že vstoupil v účinnost nový zákon o výrobcích s ukončenou životností ode dne 1. ledna 2021, dovolujeme si Vás jako zákazníky pro **přehlednost informovat** podle zákona o výrobcích s ukončenou životností o způsobu zajišťování zpětného odběru, kterým byl v příslušné části plně nahrazen zákon č. 185/2001 Sb., o odpadech a o změně některých dalších zákonů, ve znění pozdějších předpisů (dále jen „zákon o odpadech“).

Naše společnost David Lužný Plumlovská 3614, Prostějov 796 04, IČO: 756 72 201, DIČ: CZ8208093498 bude své povinnosti výrobce elektrozařízení v plném rozsahu plnit, zejména **pak povinnost hradit příslušný recyklační příspěvek**, prostřednictvím kolektivního systému Elektrowin i Ekokom, za veškerá elektrozařízení a materiály uvedené na trh v České republice.

ELEKTROWIN A.S. MICHELSKÁ 300/60 140 00 PRAHA 4 ČESKÁ REPUBLIKA

Evidenční číslo kolektivního systému: KH001/05-ECZ

a

EKO-KOM, a.s. Na Pankráci 1685/17 140 21 Praha 4

Kolektivní systém **Elektrowin a Ekokom** má v rámci České republiky vybudovanou mimořádně hustou síť sběrných míst a sběrných nádob, kde mohou spotřebitelé bezplatně odevzdat vyřazené elektrospotřebiče a recyklační materiály námi uváděné na trh.

Detailnější informace o sběrné síti kolektivního systému Elektrowin a Ekokom jsou blíže k dispozici na internetové adrese www.elektrowin.cz, www.ekokom.cz a ve veřejně přístupném registru míst zpětného odběru vedeném Ministerstvem životního prostředí na internetové adrese **www.mzp.cz**.

Veškeré poplatky za příslušný **recyklační příspěvek za elektrozařízení** uvidíte u samostatného údaje na **daném dokladu** podle zákona o dani z přidané hodnoty.

U každého našeho prodejce elektrozařízení určených k použití v domácnostech, u něhož nebylo zřízeno veřejné místo zpětného odběru a který nemá povinnost zajistit zpětný odběr odpadních elektrozařízení v místě prodeje, má **umístěné viditelně a čitelně ve svém prodejním místě informaci o tom, kde lze odpadní elektrozařízení pocházející z domácností odevzdat ke zpětnému odběru na území obce, městské části nebo městského obvodu podle místa prodeje.**

Informujte se u svého prodejce.



PAPÍR



SKLO



PLASTY



ELEKTRO



KOV

Řiďte se prosím značkami na daném výrobku:

Přispějete tak ke správné likvidaci, obnově a recyklaci výrobku.

Děkujeme Vám

David Lužný

Plumlovská 3614, Prostějov 796 04

IČO: 756 72 201, DIČ: CZ8208093498

Výhradní dovozce značek : Bradley Smoker, Borniak, Pitboss, Louisiana grills, SmooKing, Nexgrill.





Velkoobchodní a maloobchodní prodej značky PitBoss
pro Českou, Slovenskou a Polskou republiku.

velkoobchod
GRAFFISHING
&
hunting

GRAFFISHING & HUNTING
Plumlovská 3614
796 04 - Prostějov

Česká republika

IČ: 75672201
DIČ: CZ8208093498



Obchodní zástupce PitBoss ČR a Sk:
David Lužný
mobil: +420 732 779 911
e-mail: da.wa@seznam.cz



Obchodní zástupce PitBoss Polsko :
Daniel Karpinski
mobil: +48 604 179 628
e-mail: dkarpinski@wp.pl

